

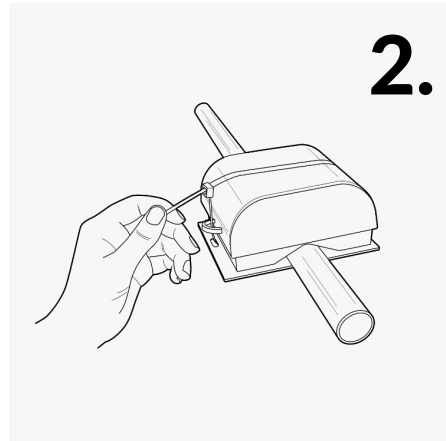
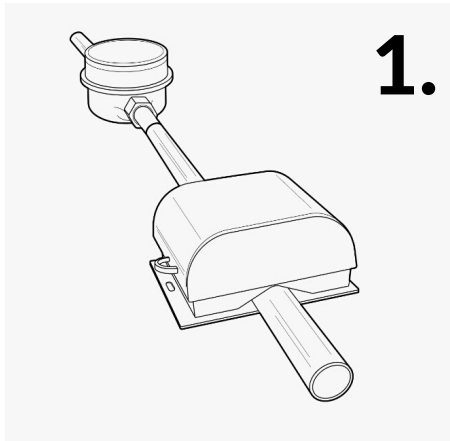
## Bedankt voor uw aankoop bij Waterimprover.es!

---

### De installatie van de Water Improver PRO®

1. Lokaliseer de watermeter;
2. Klem het systeem om de hoofdbuis, ná de watermeter, maar vóór de splitsing (zie afbeelding 1);
3. Bind de meegezonden tiwrap om het systeem en trek aan (zie afbeelding 2).

*Het kan 4-6 weken duren voordat het resultaat optimaal is en je leidingen volledig vrij zijn van bestaand kalkaanslag.*



Heb je nog vragen over de Water Improver PRO®? Bezoek de veelgestelde vragen pagina op onze website of e-mail naar [info@waterimprover.es](mailto:info@waterimprover.es).

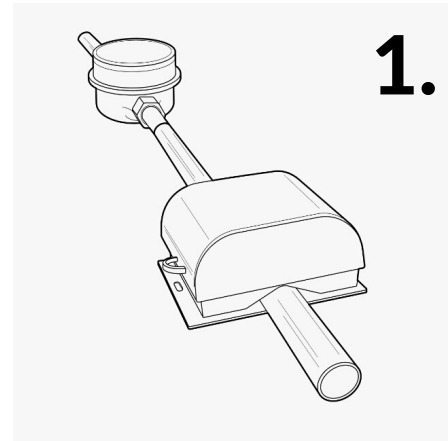
## Thank you for your purchase at Waterimprover.es!

---

### The installation of the Water Improver PRO®

1. Locate your water meter;
2. Clamp the system directly onto the pipe, after the water meter, before the main distribution manifold (see figure 1);
3. Tie the enclosed tie wrap around the system and tighten (see figure 2).

*It can take 4-6 weeks for the result to be optimal and your pipes to be completely free of existing limescale deposits.*



Do you still have questions about the Water Improver PRO®? Visit the frequently asked questions page on our website or e-mail to [info@waterimprover.es](mailto:info@waterimprover.es).

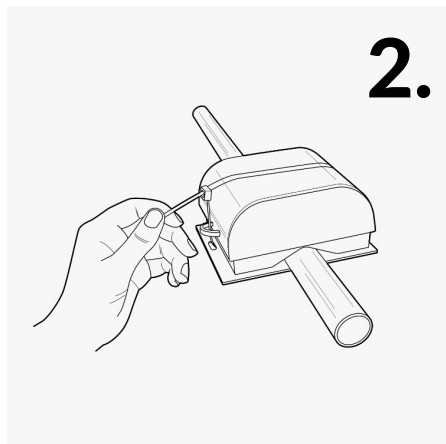
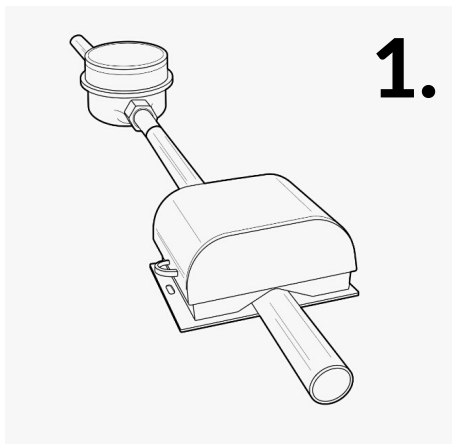
## ¡Gracias por comprar en Waterimprover.es!

---

### La instalación del Water Improver PRO®

1. Localice el medidor de agua;
2. Sujete el sistema alrededor de la tubería principal, después del medidor de agua, pero antes de la división (consulte la Figura 1);
3. Ate la abrazadera cerrada alrededor del sistema y ajústela (consulte la Figura 2).

*Puede tomar de 4 a 6 semanas para que el resultado sea óptimo y sus tuberías estén completamente libres de depósitos de cal existentes.*



¿Tiene alguna pregunta sobre Water Improver PRO®? Visite la página de preguntas frecuentes en nuestro sitio web o envíe un correo electrónico a [info@waterimprover.es](mailto:info@waterimprover.es).

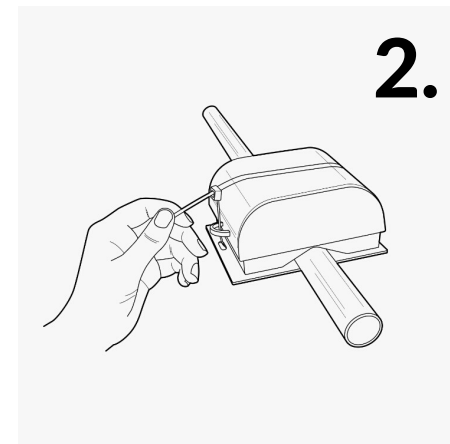
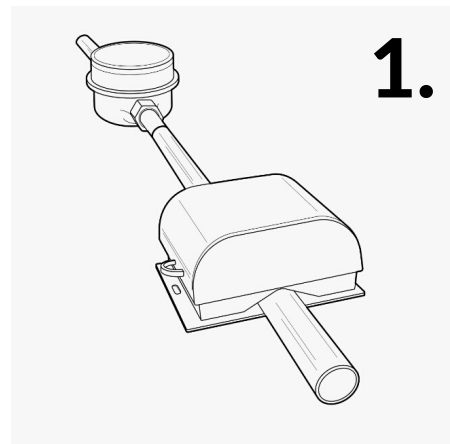
## Vielen Dank für Ihren Einkauf bei Waterimprover.es!

---

### Die Installation des Water Improver PRO®

1. Suchen Sie den Wasserzähler.
2. Klemmen Sie das System um das Hauptrohr, nach dem Wasserzähler, aber vor der Trennung (siehe Abbildung 1).
3. Binden Sie den beiliegenden Kabelbinder um das System und ziehen Sie ihn fest (siehe Abbildung 2).

*Es kann 4-6 Wochen dauern, bis das Ergebnis optimal ist und Ihre Rohre vollständig frei von vorhandenen Kalkablagerungen sind.*



Haben Sie Fragen zum Water Improver PRO®? Besuchen Sie die FAQ-Seite auf unserer Website oder senden Sie eine E-Mail an [info@waterimprover.es](mailto:info@waterimprover.es).