

Stereoboomb™ 700+

WIRELESS STEREO SPEAKER

GB NL FR D ES IT



FEATURES

- Bluetooth® V4.0 + EDR + APTX
- Built-in microphone – handsfree
- Power OUTPUT – 2x8W
- Speaker diameter – 177* X 2 + passive radiator, inner magnetic 4Ω
- Frequency range – 200Hz – 20KHz
- S/N ratio: ≥75db
- Battery – 2x 3.7V 2000 mAh
- 8hrs non-stop music
- Transmission range – 10m
- 3.5mm AUX-IN
- Material – Aluminium + ABS

PACKAGE CONTENTS & PARTS

SEE ILLUSTRATION I

- | | |
|--------------------------------|------------------------------|
| 1. Call button | 7. ON/OFF Power switch |
| 2. Volume Down / Previous song | 8. USB charging socket |
| 3. Play / Pause | 9. 3.5 mm Line in socket |
| 4. Volume Up / Next song | 10. USB cable (for charging) |
| 5. Microphone | 11. 3.5 mm audio jack cable |
| 6. LED indicator | (for NON-Bluetooth® devices) |

CHARGING THE BATTERY

1. Plug the USB cable (10) into the USB charging socket (8) of the STEREOBOOMM 700+.
2. Plug the other end of the USB cable (10) into your computer or USB charger.
3. The red LED indicator (6) on the STEREOBOOMM 700+ will light up and your STEREOBOOMM 700+ will start charging. When the battery is fully charged, the green LED indicator will turn on.
4. The STEREOBOOMM 700+'s battery offers up to **8 hours music time**. Music time may vary from usage (volume).
5. When the battery is low, the red LED indicator (6) will flash quickly.

TURNING STEREOBOOMM 700+ ON / OFF

To turn the STEREOBOOMM 700+ ON:

Slide the ON/OFF switch (7) in the ON position to turn the unit ON. The LED indicator (6) will light blue. You will hear a melody indicating that the STEREOBOOMM 700+ is entering pairing mode and is starting to search for available Bluetooth® devices.

To turn the STEREOBOOMM 700+ OFF:

Slide the ON/OFF switch (7) in the OFF position to turn the unit OFF. The LED indicator (6) will turn off.

PAIRING THE STEREOBOOMM 700+ WITH A BLUETOOTH® MUSIC DEVICE (*)

(*) Bluetooth® music devices are all Bluetooth® stereo music devices that support Bluetooth® A2DP profile (e.g. iPhone™, iPad®, music phones, smartphones, laptops, Android™ phones & tablets...)

You are required to pair the STEREOBOOMM 700+ with your Bluetooth® music device **once** before using it.

Slide the ON/OFF switch (7) in the ON position to turn the unit ON. Wait until the LED indicator (6) is flashing blue. You will hear a beep tone indicating that the STEREOBOOMM 700+ is entering pairing mode and is starting to search for available Bluetooth® devices. The STEREOBOOMM 700+ is now ready for pairing. → Let your Bluetooth® music device search for other Bluetooth® devices (please refer to the manual of your Bluetooth® music device for more information). → Select "SB700PLUS" out of the list with found devices on your Bluetooth® music device. → The blue LED indicator will turn on.

Once the STEREOBOOMM 700+ is successfully paired, you can use it to listen to your favorite music wirelessly in stereo.

The STEREOBOOMM 700+ will automatically reconnect to the last connected device when the STEREOBOOMM 700+ is turned ON again.

In case your Bluetooth® music device does NOT reconnect automatically with the STEREOBOOMM 700+ you can reconnect manually with your Bluetooth® music device (please refer to the manual of your Bluetooth® music device for more information).

DECLARATION OF CONFORMITY

Hereby, Par la présente,

Company: / Entreprijs:	TE-Group NV
Address: / Adresse:	Kapelsestraat 61, 2950 Kapellen, Belgium

declare that the following equipment: / déclare que le dispositif suivant :

Product name: / Nom du produit:	Stereoboomb 700+
Product type: / Type de produit:	Bluetooth® stereo speaker

conforms with the following safety requirements of the directives 2011/65/EU, 2014/30/EU, 2014/35/EU & 2014/53/EU. Conformity is guaranteed by the CE-symbol. This product has been tested against following standards and specifications, applying versions valid in September 2017. The full text of the EU declaration of conformity is available at the following internet address: www.stereoboomb.com est conforme aux exigences de sécurité suivantes des directives 2011/65/EU, 2014/30/EU, 2014/35/EU & 2014/53/EU. La conformité est garantie par le symbole CE. Ce produit a été testé par rapport aux normes et spécifications suivantes, appliquant les versions valides en Septembre 2017. Le texte complet de la déclaration UE de conformité est disponible à l'adresse internet suivante: www.stereoboomb.com

EN 62479-2:2010 EN 300328 V2.1.1
EN 301489-1 V2.2.0 EN 60950-1:2006+A11:2009+A12:2010+A12:2011+A2:2013
EN 301489-17 V3.2.0

J. Van Os, Product Manager TE-Group NV
Authorized Signature, Kapellen – September 2017



HANDSFREE FUNCTION

To answer/end/reject a call

Quick press the Call button (1) to answer or end an incoming call. Press and hold the Call button (1) to reject an incoming call.

To make a call

Dial a number with your phone. The call is automatically transferred to the STEREOBOOMM 700+.

Redial

In standby mode, press and hold the Call button (1) to redial the last dialed number.

BUTTON OPERATION

Functions of the STEREOBOOMM 700+'s buttons:

BUTTON	HOW?
ON/OFF SWITCH	- SWITCH TO TURN ON/OFF
1	- PRESS TO ANSWER OR END CALL - PRESS AND HOLD FOR 2 SEC. TO REJECT CALL - PRESS AND HOLD FOR 2 SEC. TO REDIAL LAST DIALED NUMBER
-	- PRESS AND HOLD TO JUMP TO PREVIOUS SONG - PRESS SHORTLY TO DECREASE VOLUME
▶	- PRESS ONCE TO PLAY THE MUSIC - PRESS ONCE TO PAUSE THE MUSIC
+	- PRESS AND HOLD TO JUMP TO NEXT SONG - PRESS SHORTLY TO INCREASE VOLUME (You will hear a beep when max. volume level is reached)

CONNECTING THE STEREOBOOMM 700+ WITH A NON-BLUETOOTH® MUSIC DEVICE (***)

(***) NON-Bluetooth® music devices are all music devices provided with a 3.5 mm jack socket (e.g. a regular MP3 player).

You can also play music from a **NON-Bluetooth® music device** on the STEREOBOOMM 700+ by using the 3.5 mm jack cable (11). Plug the jack cable (11) into the Line IN socket (9) of the STEREOBOOMM 700+. Plug the other end of the jack cable (11) into the audio socket of your music device.

IMPORTANT REMARKS

- 1) When playing music from a device connected to the STEREOBOOMM 700+ using the jack cable (11), most music functions (play/pause/FWD/BWD) need to be operated from the music device. NOT from the STEREOBOOMM 700+'s music buttons. Only VOL-/VOL+ buttons can still be used to set the volume.
- 2) NEVER use Bluetooth® AND cable connection to STEREOBOOMM 700+ at the same time with 1 device.
- 3) You can always "customize" your sound experience when playing your favorite music. Please check for various MUSIC APPS with advanced audio control features on Google Play™ or on the App Store.

The final sound quality of the speaker is strongly influenced by the recording quality of the music tracks on your music device.

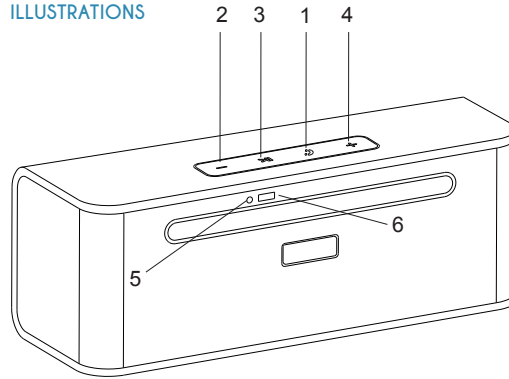
CUSTOMER SUPPORT

For more information, technical questions and return requests concerning this product, you should contact: support@stereoboomb.be

GUARANTEE

STEREOBOOMM is a registered trademark of TE-Group NV. The STEREOBOOMM brand stands for superior product quality and outstanding customer service. That is why STEREOBOOMM warrants this product against all defects in material and workmanship for a period of **two (2) years** from the date of original purchase of the product. The terms of this guarantee and the extent of responsibility of STEREOBOOMM under this warranty can be downloaded from the website: www.stereoboomb.com

ILLUSTRATIONS



-----Manual/Stereoboomb700+/08-17/V01-----

SPECIFICATIES

- Bluetooth® V4.0 + EDR + APTX
- Ingebouwde microfoon – handsfree
- Uitgangsvermogen – 2x8W
- Diameter van de luidspreker – 177X 2 + passieve radiator, inner magnetic 4Ω
- Frequentiebereik – 200Hz – 20KHz
- S/N (Signaal-ruis) verhouding: ≥ 75dB
- Batterij – 2x 3.7V 2000mAh
- 8 uren non-stop muziek
- Zendbereik – 10m
- 3.5mm AUX-IN
- Materiaal – aluminium + ABS

INHOUD DOOS & ONDERDELEN

ZE ILLUSTRATE I

1. Belloets
2. Volume – / Vorig nummer
3. Play / Pause
4. Volume + / Volgend nummer
5. Microfoon
6. LED indicatielampje
7. AAN/UIT Schakelaar
8. USB-laadpoort
9. 3.5 mm Line IN aansluiting
10. USB kabel (om te laden)
11. 3.5 mm audio jack kabel (voor NIET-Bluetooth® apparaten)

DE BATTERIJ LADEN

1. Verbind de USB kabel (10) met de USB-laadpoort (8) van de STEREOBOOMM 700+.
2. Verbind het andere einde van de USB kabel (10) met uw computer of USB lader.
3. Het rode LED indicatielampje (6) van de STEREOBOOMM 700+ zal beginnen oplichten en uw STEREOBOOMM 700+ zal beginnen laden. Het groene LED indicatielampje (6) gaat aan als de batterij volledig opgeladen is!
4. De batterij van de STEREOBOOMM 700+ biedt **tot 8 uren muziektijd**. Muziektijd varieert naar gelang gebruik (volume).
5. Wanneer de batterij bijna leeg is, zal het rode LED indicatielampje (6) snel beginnen knipperen.

DE STEREOBOOMM 700+ AAN / UIT SCHAKELEN

Schakel de STEREOBOOMM 700+ AAN:

Schuif de AAN/UIT Schakelaar (7) in AAN-positie om de speaker aan te schakelen. Het LED indicatielampje (6) zal blauw oplichten. U zal een melodie horen die aangeeft dat de STEREOBOOMM 700+ klaar is om te paren en zal beginnen te zoeken naar beschikbare Bluetooth® apparaten.

Schakel de STEREOBOOMM 700+ UIT:

Schuif de AAN/UIT Schakelaar (7) in UIT-positie om de speaker uit te schakelen. Het LED indicatielampje (6) zal uit gaan.

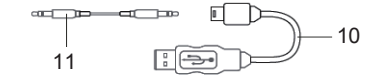
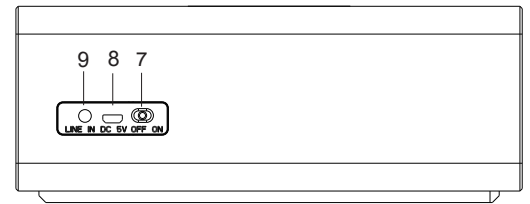
DE STEREOBOOMM 700+ PAIREN MET EEN BLUETOOTH® MUZIEKAPPARAAT (*)

(*) Bluetooth® muziekapparaat verwijst naar alle Bluetooth® stereo muziek-apparaten die het Bluetooth® A2DP profile ondersteunen (Bv. iPhone™, iPad®, muziektelefoons, laptops, Android™ telefoons & tablets...)

U dient de STEREOBOOMM 700+ **éénmalig** met uw Bluetooth® muziekapparaat te paren voor gebruik.

Schuif de AAN/UIT Schakelaar (7) in AAN-positie om de speaker aan te schakelen. Wacht tot het LED indicatielampje (6) blauw begint te knipperen. U zal een korte biepton horen die aangeeft dat de STEREOBOOMM 700+ klaar is om te paren en begint te zoeken naar beschikbare Bluetooth® apparaten. → Laat uw Bluetooth® muziekapparaat zoeken naar andere Bluetooth® apparaten (gelieve de handleiding van uw Bluetooth® muziekapparaat te raadplegen voor meer informatie). → Selecteer **SB700PLUS** uit de lijst met gevonden apparaten van uw Bluetooth® muziekapparaat. → Het blauwe LED indicatielampje (6) licht op. Zodra de STEREOBOOMM 700+ succesvol gepaird werd, kunt u in stereo en draadloos luisteren naar uw favoriete muziek.

De STEREOBOOMM 700+ zal automatisch herverbinden met het laatst verbonden apparaat zodra u de STEREOBOOMM 700+ aanschakelt. Indien uw Bluetooth® muziekapparaat NIET automatisch herverbindt met de STEREOBOOMM 700+, kunt u manueel herverbinden met uw Bluetooth® muziekapparaat (gelieve de handleiding van uw Bluetooth® muziekapparaat te raadplegen voor meer informatie).



HANDSFREE FUNCTIE

Om een oproep te beantwoorden/beëindigen/weigeren:

Druk snel op de Belloets (1) om een inkomende oproep te beantwoorden of te beëindigen. Houd de Belloets (1) ingedrukt om een inkomende oproep te weigeren.

Om een oproep te maken:

Bel een nummer met uw mobiele telefoon. De oproep wordt automatisch doorgeschakeld naar de STEREOBOOMM 700+.

Redial:

Druk in de standby-modus op de Belloets (1) om het laatst gekozen nummer opnieuw te kiezen.

BEDIENING TOETSEN

Functies van de toetsen op de STEREOBOOMM 700+:

TOETS	FUNCTIE?
AAN/UIT SCHAKELAAR	- VERSCHUIVEN OM AAN/UIT TE SCHAKELEN
1	- DRUKKEN OM EEN OPROEP TE BEANTWOORDEN OF TE BEËINDIGEN - 2 SEC. INGEDRUKT HOUDEN OM EEN OPROEP TE WEIGEREN - 2 SEC. INGEDRUKT HOUDEN OM HET LAATST GEKOZEN NUMMER OPNIEUW TE BELLEN
-	- INGEDRUKT HOUDEN OM NAAR HET VORIGE NUMMER TE GAAN - KORT INDRUKKEN OM HET VOLUME TE VERLAGEN
▶	- DRUK EENMALIG OM DE MUZIEK AF TE SPELEN - DRUK EENMALIG OM DE MUZIEK TE STOPPEN/ TE PAUZEREN
+	- INGEDRUKT HOUDEN OM NAAR HET VOLGENDE NUMMER TE GAAN - KORT INDRUKKEN OM HET VOLUME TE VERHOGEN (U zal een biep horen zodra max. volume bereikt is)

VERBOD DE STEREOBOOMM 700+ MET EEN NIET-BLUETOOTH® MUZIEKAPPARAAT (***)

(***) NIET-Bluetooth® muziekapparaten zijn alle muziekapparaten voorzien van een 3.5 mm jack audio aansluiting (bv. een standaard MP3-speler).

U kunt op de STEREOBOOMM 700+ ook muziek afspelen van een **NIET-Bluetooth® muziekapparaat** door gebruik te maken van de 3.5 mm jack kabel (11). Verbind de jack kabel (11) met de Line IN aansluiting (9) van de STEREOBOOMM 700+. Sluit het andere einde van de jack kabel (11) aan op de audio-aansluiting van uw muziekapparaat.

BELANGRIJKE OPMERKINGEN

- 1) Zodra u muziek afspeelt vanaf een toestel dat met de STEREOBOOMM 700+ verbonden werd via de jack kabel (11), zullen de meeste muziekfuncties (play/pauze/FWD/BWD) bediend moeten worden vanaf het muziekapparaat en NIET via de muziektoetsen op de STEREOBOOMM 700+. Enkel de VOL-/VOL+ toetsen kunnen nog gebruikt worden om het volume te regelen.
- 2) Gebruik NOOIT Bluetooth® EN kabel verbinding op STEREOBOOMM 700+ tegelijkertijd met 1 apparaat.
- 3) U kunt uw luisterervaring bij het afspelen van uw favoriete muziek steeds "personaliseren". Kijk voor diverse MUSIC APPS met geavanceerde audio controle functies op Google Play™ of in de App Store.

De uiteindelijke geluidskwaliteit van de luidspreker wordt sterk beïnvloed door de opname-kwaliteit van de muziekbestanden op uw muziekapparaat.

KLANTENONDERSTEUNING

Voor meer informatie, technische vragen of retouraanvragen met betrekking tot dit product dient u rechtstreeks contact op te nemen met support@stereoboomb.be

GARANTIE

STEREOBOOMM is een gedeoneerd handelsmerk van TE-Group NV. Het merk STEREOBOOMM staat voor producten van superieure kwaliteit en een uitstekende klantenservice. Daarom garandeert STEREOBOOMM dat dit product vrij is van materiaal- en fabricagefouten gedurende een periode van twee (2) jaar na de oorspronkelijke aankoopdatum van het product. De voorwaarden van deze garantie en de omvang van de verantwoordelijkheid van STEREOBOOMM onder deze garantie kunt u downloaden vanaf de website: www.stereoboomb.com

SPECIFICATIONS

- Bluetooth® V4.0 + EDR + APTX
- Microphone intégré – mains libres
- Puissance de sortie – 2x8W
- Diamètre de l'haut-parleur – 1,77" X 2 + radiateur passif, 4Ω magnétique interne
- Gamme de fréquence – 200Hz – 20 KHz
- S/N: ≥75dB
- Batterie – 2x 3,7V 2000mAh
- 8h de musique non-stop
- Plage de transmission – 10m
- 3,5mm AUX-IN
- Matériel – Aluminium + ABS

ACCESSOIRES & ÉLÉMENTS

VOIR ILLUSTRATION I

- Bouton d'Appel
- Volume – / Piste précédente
- Lecture / Pause
- Bouton Volume + / Piste suivante
- Microphone
- Indicateur LED
- Interrupteur Marche/Arrêt
- Port de charge USB
- Prise 3,5 mm Line IN
- Câble USB (pour charger)
- Câble audio jack 3,5 mm (pour les appareils NON-Bluetooth®)

CHARGER LA BATTERIE

- Branchez la petite extrémité du câble USB (10) sur le port USB (8) du STEREOBOOMM 700+.
- L'autre extrémité du câble USB (11) se branche sur l'ordinateur ou un autre chargeur USB.
- L'indicateur lumineux rouge (6) s'allumera et votre STEREOBOOMM 700+ commencera à charger. Lorsque la batterie est complètement chargée, l'indicateur lumineux s'allumera en vert.
- La batterie du STEREOBOOMM 700+ offre 8 heures de musique. Le temps de musique varie selon l'emploi (volume).
- Lorsque la batterie est faible, l'indicateur lumineux rouge (6) commencera à clignoter.

ALLUMER / ÉTEINDRE LE STEREOBOOMM 700+

Allumer le STEREOBOOMM 700+:

Positionnez l'interrupteur Marche/Arrêt (7) dans la position «ON» pour allumer l'appareil. L'indicateur lumineux s'allume en bleu (6). Vous entendrez une mélodie indiquant que le STEREOBOOMM 700+ est prêt pour l'appairage. Le STEREOBOOMM 700+ commencera à chercher des appareils Bluetooth®.

Éteignez le STEREOBOOMM 700+:

Positionnez l'interrupteur Marche/Arrêt (7) dans la position «OFF» pour éteindre l'appareil. L'indicateur lumineux (6) s'éteindra.

ASSOCIER LE STEREOBOOMM 700+ AVEC UN APPAREIL DE MUSIQUE BLUETOOTH®(*)

(*) Appareil de musique Bluetooth®= tous les appareils de musique Bluetooth® stéréo qui supportent le profil Bluetooth® A2DP (p.e. iPhone™, iPad®, téléphones musique, laptops, téléphones et tablets Android™, ...)

Vous devez associer le STEREOBOOMM 700+ une fois avec un appareil de musique Bluetooth® avant de l'utiliser.

Positionnez l'interrupteur Marche/Arrêt (7) dans la position «ON» pour allumer l'appareil. Attendez jusqu'à ce que l'indicateur lumineux (6) commence à clignoter en bleu. Vous entendrez une mélodie indiquant que le STEREOBOOMM 700+ est prêt pour l'appairage. Le STEREOBOOMM 700+ commencera à chercher des appareils Bluetooth®. → Lancez une recherche de périphériques Bluetooth® sur votre appareil de musique Bluetooth®. (Consultez le mode d'emploi de votre appareil de musique à cet effet.) → Sélectionnez maintenant 'SB700PLUS' pour associer définitivement les 2 appareils (= pairage). → L'indicateur lumineux bleu s'allume. Une fois associé, le STEREOBOOMM 700+ vous permet d'écouter votre musique préférée en stéréo et sans fil.

Le STEREOBOOMM 700+ rétablit une connexion automatique avec le dernier appareil connecté lorsque vous l'allumez.

Si votre appareil de musique Bluetooth® ne rétablit pas la connexion automatiquement, vous pouvez rétablir la connexion manuellement avec votre appareil de musique Bluetooth®. (Consultez le mode d'emploi de votre téléphone mobile à cet effet).

FONCTION MAINS-LIBRES

Accepter/terminer/refuser un appel

Appuyez le bouton d'Appel (1) une fois pour accepter ou terminer un appel entrant. Maintenez enfoncé le bouton d'Appel (1) pour refuser un appel entrant.

Faire des appels

Entrez le numéro sur le téléphone mobile. L'appel sera automatiquement transféré au STEREOBOOMM 700+.

Rappel

En mode veille, appuyez et maintenez enfoncé le bouton d'Appel (1) pour recomposer le dernier numéro composé.

OPÉRATION BOUTONS

Fonctions des boutons du STEREOBOOMM 700+ :

BOUTON	OPÉRATION
 Interrupteur Marche/Arrêt	– POSITIONNEZ POUR ALLUMER/ ÉTEINDRE
	– APPUYEZ POUR ACCEPTER OU TERMINER UN APPEL <p>– MAINTENEZ ENFONCÉ 2 SEC. POUR REFUSER UN APPEL</p> – MAINTENEZ ENFONCÉ 2 SEC. POUR RECOMPOSER LE DERNIER NUMÉRO
	– MAINTENEZ ENFONCÉ POUR RECULER À LA PISTE PRÉCÉDENTE <p>– APPUYEZ BRÈVEMENT POUR DIMINUER LE VOLUME</p>
	– APPUYEZ UNE FOIS POUR LIRE LA MUSIQUE <p>– APPUYEZ UNE FOIS POUR ARRÊTER LA MUSIQUE</p>
 +	– MAINTENEZ ENFONCÉ POUR SAUTER À LA PISTE SUIVANTE <p>– APPUYEZ BRÈVEMENT POUR AUGMENTER LE VOLUME (Vous entendez un bip lorsque le volume max. est éteint)</p>

CONNECTEZ LE STEREOBOOMM 700+ AVEC UN APPAREIL DE MUSIQUE NON-BLUETOOTH®(***)

(***) L'appareil de musique NON-Bluetooth® = tous les appareils de musique pourvus d'un connexion audio jack 3,5 mm (p.e. un lecteur MP3 regulier).

Vous pouvez également lire la musique sauvegardée sur un appareil de musique NON-Bluetooth® en branchant le câble jack 3,5 mm (11). Connectez le câble jack (11) à la connexion Line IN (9) du STEREOBOOMM 700+. Branchez l'autre extrémité du câble jack (11) sur la connexion audio de votre appareil de musique NON-Bluetooth®.

REMARQUES IMPORTANTES

- Si vous utilisez un appareil branché sur le STEREOBOOMM 700+ par le câble jack (11) pour écouter la musique, presque toutes les fonctions musique (play/pause/FWD/BWD) doivent être réglées par l'appareil de musique et non pas par les boutons de musique du STEREOBOOMM 700+. Seulement les boutons VOL-/VOL+ peuvent être utilisés pour régler le volume.
- Ne veuillez JAMAIS connecter le STEREOBOOMM 700+ par Bluetooth® ET par câble en même temps à 1 dispositif.
- Vous pouvez toujours «personnaliser» votre expérience sonore lors de la lecture votre musique préférée. Vérifiez les diverses applications de musique sur Google Play™ ou sur l'App Store qui vous offrent des fonctions avancées de contrôle audio.

<p>La qualité sonore finale du haut-parleur est fortement influencée par la qualité d'enregistrement de la musique sur votre lecteur de musique.</p>
--

SUPPORT

Pour plus d'informations, des questions techniques ou des demandes de retour concernant ce produit, il faut contacter support@stereoboomm.be

GARANTIE

STEREOBOOMM est une marque déposée de TE-Group NV. La marque de STEREOBOOMM est synonyme de produits de qualité supérieure et d'un service après-vente excellent. C'est la raison pour laquelle STEREOBOOMM garantit ce produit contre tout défaut de matériel ou de fabrication pour une période de deux (2) ans à compter de la date d'achat initiale. Pour connaître les conditions générales de cette garantie et l'étendue des responsabilités de STEREOBOOMM au titre de cette garantie, consultez notre site web www.stereoboomm.com.

MERKMALE

- Bluetooth® V4.0 + EDR + APTX
- Intégrérites Mikrofon – Freisprecheinrichtung
- Ausgangsleistung – 2x8W
- Laufsprecherdurchmesser – 1,77" x 2 + Passivmembran, innere Magnet 4Ω
- Frequenzbereich – 200 Hz – 20 kHz
- S/N-Verhältnis: ≥75db
- Batterie – 2x 3,7V 2000mAh
- 8 Stunden non-stop Musik
- Übertragungsbereich – 10 m
- 3,5mm AUX-IN
- Material – Aluminium + ABS

PACKUNGSINHALT UND EINZELTEILE

SIEHE ABBILDUNG I

- Anruftaste
- Volumen – / vorheriges Lied
- Play / Pause
- Volumen + / nächstes Lied
- Mikrofon
- LED-Anzeige
- EIN / AUS Schalter
- USB-Ladebuchse
- 3,5 mm Line-in-Buchse
- USB-Kabel (für die Aufladung)
- Kabel mit 3,5-mm-Audio-Stecker (für Geräte ohne Bluetooth®)

AUFLADEN DER BATTERIE

- Stecken Sie das USB-Kabel (10) in die USB-Ladebuchse (8) des STEREOBOOMM 700+.
- Stecken Sie das andere Ende des USB-Kabels (10) in Ihren Computer oder Ihr USB-Ladegerät.
- Die rote LED-Anzeige (6) am STEREOBOOMM 700+ leuchtet auf und Ihr STEREOBOOMM 700+ wird geladen. Sobald der Akku vollständig geladen ist, schaltet sich die grüne LED-Anzeige an.
- Die Batterie des STEREOBOOMM 700+ ermöglicht bis zu 8 Stunden Musikwiedergabezeit. Die Wiedergabezeit kann je nach Nutzung (Lautstärke) schwanken.
- Wenn der Akkustand niedrig ist, beginnt die rote LED (6) schnell zu blinken.

EIN-/AUSSCHALTEN DES STEREOBOOMM 700+

Einschalten des STEREOBOOMM 700+:

Schieben Sie den Ein- / Ausschalter (7) in die Position ON, um das Gerät einzuschalten. Die LED-Anzeige (6) leuchtet blau. Sie hören eine Melodie, die angibt, dass der STEREOBOOMM 700+ in den Verbindungsmodus wechselt und nach verfügbaren Bluetooth®-Geräten zu suchen beginnt.

Ausschalten des STEREOBOOMM 700+:

Schieben Sie den Ein- / Ausschalter (7) in die Position OFF. Die LED-Anzeige (6) schaltet sich aus.

VERBINDEN DES STEREOBOOMM 700+ MIT EINEM BLUETOOTH®-MUSIKGERÄT(*)

(*) Bluetooth®-Musikgeräte sind immer Bluetooth®-Stereo-Musikgeräte, die das Bluetooth® A2DP-Profil unterstützen (z. B. iPhone™, iPad®, Musiktelefone, Laptops, Android™–Telefone & Tablets,...).

Sie müssen den STEREOBOOMM 700+ einmalig mit Ihrem Bluetooth®-Musikgerät verbinden, bevor Sie es nutzen.

Schieben Sie den Ein- / Ausschalter (7) in die Position ON, um das Gerät einzuschalten. Warten Sie, bis die LED-Anzeige (6) blau blinkt. Sie hören eine Melodie, die angibt, dass der STEREOBOOMM 700+ in den Verbindungsmodus wechselt und nach verfügbaren Bluetooth®-Geräten zu suchen beginnt. Der STEREOBOOMM 700+ ist nun verbindungsbereit. → Lassen Sie Ihr Bluetooth®-Musikgerät nach anderen Bluetooth®-Geräten suchen (Informationen hierzu finden Sie im Handbuch Ihres Bluetooth®-Musikgerätes). → Wählen Sie aus der Liste der gefundenen Geräte Ihres Bluetooth®-Musikgerätes 'SB700PLUS' um die beiden Geräte zu verbinden. → Die blaue LED-Leuchte (6) schaltet ein.

Der STEREOBOOMM 700+ verbindet sich beim nächsten Einschalten automatisch wieder mit dem Gerät, mit dem er beim letzten Mal verbunden war.

Wenn Ihr Bluetooth®-Musikgerät sich nicht automatisch wieder mit dem STEREOBOOMM 700+ verbindet, können Sie die Verbindung mit Ihrem Bluetooth®-Musikgerät manuell herstellen (weitere Informationen hierzu finden Sie im Handbuch Ihres Bluetooth®-Musikgerätes).

FREISPRECHFUNKTION

Anrufe annehmen/beenden/ablehnen

Die Anruftaste (1) einmal drücken um einen Anruf anzunehmen oder zu beenden. Drücken und halten Sie die Anruftaste (1), um einen Anruf abzuweisen.

Anrufe tätigen

Wählen Sie eine Nummer mit dem Telefon. Der Anruf wird automatisch an das STEREOBOOMM 700+ weitergeleitet.

Wahlwiederholung

Drücken Sie im Standby-Modus die Anruftaste (1), um die zuletzt gewählte Nummer erneut zu wählen.

BEDIENUNG DER TASTEN

Funktionen der Tasten des STEREOBOOMM 700+:

TASTE	WIE?
 EIN / AUS Schalter	SCHALTER ZUM EIN- / AUSSCHALTEN
	– EINMALIGES DRÜCKEN, UM EINEN ANRUF ANZUNEHMEN ODER ZU BEENDEN <p>– 2 SEKUNDEN DRÜCKEN UND HALTEN, UM EINEN ANRUF ABZULEHNEN</p> – 2 SEKUNDEN DRÜCKEN UND HALTEN, UM DIE ZULETZT GEWÄHLTE NUMMER ERNEUT ZU WÄHLEN.
	– DRÜCKEN UND HALTEN, UM ZUM VORHERIGEN LIED ZU GELANGEN <p>– ZUR REDUZIERUNG DER LAUTSTÄRKE KURZ DRÜCKEN</p>
	– EINMALIGES DRÜCKEN, UM DIE MUSIK WIEDERZUGEBEN <p>– EINMALIGES DRÜCKEN, UM DIE MUSIK WIEDERGABE ANZUHALTEN</p>
 +	– DRÜCKEN UND HALTEN, UM ZUM NÄCHSTEN LIED ZU GELANGEN <p>– ZUR ERHÖHUNG DER LAUTSTÄRKE KURZ DRÜCKEN (Sie hören einen Signaltön, wenn die höchste Lautstärke erreicht ist)</p>

VERBINDEN DES STEREOBOOMM 700+ MIT EINEM MUSIKGERÄT OHNE BLUETOOTH® (***)

(***) Geräte OHNE Bluetooth® sind alle Musikgeräte, die über eine 3,5-mm-Klinken-Buchse verfügen (z. B. ein normaler MP3-Player).

Sie können auch Musik eines Musikgerätes ohne Bluetooth® auf dem STEREOBOOMM 700+ wiedergeben. Dies geschieht, indem Sie die 3,5-mm-Buchse (9) verwenden. Stecken Sie das Klinken-Kabel (11) in die Audio-Buchse (9) des STEREOBOOMM 700+. Stecken Sie das andere Ende des Klinken-Kabels (11) in die Audiobuchse Ihres Musikgerätes.

WICHTIGE HINWEISE

- Wenn Sie die Musik eines Gerätes wiedergeben, das über Kabel (11) mit dem STEREOBOOMM 700+ verbunden ist, können die meisten Musikfunktionen (Wiedergabe / Pause / Weiter/Zurück) nur am Musikgerät bedient werden, NICHT über die Musiktasten des STEREOBOOMM 700+. Nur die VOL-/VOL+ Tasten können verwendet werden, um die Lautstärke einzustellen.
- Bitte NIEMALS den STEREOBOOMM 700+ via Bluetooth® UND Kabel gleichzeitig zu verbinden mit 1 Gerät.
- Sie können jederzeit Ihr Klargerlebnis anpassen bei der Wiedergabe Ihrer Lieblingsmusik. Bitte überprüfen Sie die verschiedenen Musik Apps mit fortschrittlichen Audio-Steuerungsfunktionen auf Google Play™ oder im App Store.

<p>Die endgültige Klangqualität des Laufsprechers ist stark von der Aufnahmequalität der Musikstücke auf Ihrem Musikgerät beeinflusst.</p>
--

KUNDENDIENST

Für weitere Informationen, technische Fragen oder Rücksendungen zu diesem Produkt wenden Sie sich bitte an support@stereoboomm.be

GARANTIE

STEREOBOOMM ist ein eingetragenes Warenzeichen der TE-Group NV. Die Marke STEREOBOOMM steht für hochwertige Produktqualität und herausragenden Kundendienst. Aus diesem Grund bietet STEREOBOOMM für dieses Gerät eine Garantie auf alle Schäden an Material und fachlichen Arbeiten für einen Zeitraum von zwei (2) Jahren ab dem Datum des Originalkaufs des Produktes. Die Bedingungen dieser Garantie und der Verantwortungsumfang von STEREOBOOMM in dieser Garantie können Sie finden auf www.stereoboomm.com

CARACTERÍSTICAS

- Bluetooth V4.0 + EDR + APTX
- Micrófono incorporado – manos libres
- Potencia de salida – 2x8W
- Diámetro del altavoz – 177 X 2 + radiador pasivo. interior magnético 4Ω
- Rango de frecuencia – 200Hz – 20KHz
- Relación señal / ruido: ≥75db
- Batería – 2x 37V 2000 mAh
- 8 horas de música sin parar
- Rango de transmisión: 10 m
- Entrada auxiliar de 3.5 mm
- Material: aluminio + ABS

CONTENIDO DEL PAQUETE Y PIEZAS

VER ILLUSTRACIÓN I

- Botón de llamada
- Bajar volumen / Canción anterior
- Reproducir / Pausa
- Subir volumen / Siguiente canción
- Micrófono
- Indicador LED
- Interruptor ON/OFF
- Toma de carga USB
- Toma de entrada de línea de 3.5 mm
- Cable USB (para cargar)
- Cable jack de audio de 3.5 mm (para dispositivos sin Bluetooth)

CARGAR LA BATERÍA

- Enchufe el cable USB (10) en la toma de carga USB (8) del STEREOBOOMM 700+.
- Conecte el otro extremo del cable USB (10) a su computadora o cargador USB.
- El indicador LED rojo (6) en el STEREOBOOMM 700+ se encenderá y su STEREOBOOMM 700+ comenzará a cargarse. Cuando la batería está completamente cargada, el indicador LED verde se encenderá.
- La batería del STEREOBOOMM 700+ ofrece hasta 8 horas de tiempo de música. El tiempo de música puede variar según el uso (volumen).
- Cuando la batería tiene poca carga, el indicador LED rojo (6) parpadeará rápidamente.

ENCENDER / APAGAR EL STEREOBOOMM 700+

Para encender el STEREOBOOMM 700+:

Deslice el interruptor ON / OFF (7) en la posición ON para encender la unidad. El indicador LED (6) se iluminará en azul. Escuchará una melodía que indica que el STEREOBOOMM 700+ está entrando en modo de emparejamiento y está comenzando a buscar dispositivos Bluetooth disponibles.

Para apagar el STEREOBOOMM 700+:

Deslice el interruptor ON / OFF (7) en la posición OFF para apagar la unidad. El indicador LED (6) se apagará.

EMPAREJAR EL STEREOBOOMM 700+ CON UN DISPOSITIVO DE MÚSICA BLUETOOTH® (*)

(*) Los dispositivos de música Bluetooth son todos dispositivos de música estéreo Bluetooth que admiten el perfil Bluetooth A2DP (por ejemplo, iPhone®, iPad, teléfonos con música, teléfonos inteligentes, computadoras portátiles, teléfonos y tabletas con Android®. ...)

Debe emparejar el STEREOBOOMM 700+ con su dispositivo de música Bluetooth una vez antes de usarlo.

Deslice el interruptor ON / OFF (7) en la posición ON para encender la unidad. Espere hasta que el indicador LED (6) parpadee en azul. Escuchará un pitido que indica que el STEREOBOOMM 700+ está entrando en modo de emparejamiento y está comenzando a buscar dispositivos Bluetooth disponibles. El STEREOBOOMM 700+ ya está listo para emparejarse. --> Deje que su dispositivo de música Bluetooth busque otros dispositivos Bluetooth (consulte el manual de su dispositivo de música Bluetooth para obtener más información). --> Selección "SB700PLUS" de la lista con los dispositivos encontrados en su dispositivo de música Bluetooth. --> El indicador LED azul se encenderá.

Una vez que el STEREOBOOMM 700+ se haya emparejado con éxito, puede usarlo para escuchar su música favorita de forma inalámbrica en estéreo.

El STEREOBOOMM 700+ se volverá a conectar automáticamente al último dispositivo conectado cuando el STEREOBOOMM 700+ se vuelva a encender.

En caso de que su dispositivo de música Bluetooth NO se vuelva a conectar automáticamente con el STEREOBOOMM 700+, puede volver a conectarse manualmente con su dispositivo de música Bluetooth (consulte el manual de su dispositivo de música Bluetooth para obtener más información)

FUNCIÓN MANOS LIBRES

Para responder / finalizar / rechazar una llamada

Presione rápidamente el botón de llamada (1) para responder o finalizar una llamada entrante.

Mantenga presionado el botón de llamada (1) para rechazar una llamada entrante.

Hacer una llamada

Marque un número con su teléfono. La llamada se transfiere automáticamente al STEREOBOOMM 700+.

Re llamada

En el modo de espera, presione y mantenga presionado el botón de llamada (1) para volver a marcar el último número marcado.

OPERACIÓN DE BOTONES

Funciones de los botones de STEREOBOOMM 700+:

BOTÓN	CÓMO?
INTERRUPTOR ON/OFF	– DESLICE PARA ENCENDER / APAGAR
⏏	– PRESIONE PARA RESPONDER O FINALIZAR UNA LLAMADA <p>– PRESIONE Y MANTENGA POR 2 SEG. PARA RECHAZAR LA LLAMADA</p> <p>– PRESIONE Y MANTENGA POR 2 SEG. PARA VOLVER A MARCAR EL NÚMERO MARCADO</p>
–	– PRESIONE Y MANTENGA PARA SALTAR A LA CANCIÓN ANTERIOR <p>– PRESIONE CORTO PARA DISMINUIR EL VOLUMEN</p>
▶ 	– PRESIONA UNA VEZ PARA TOCAR LA MÚSICA <p>– PRESIONE UNA VEZ PARA PAUSAR LA MÚSICA</p>
+	– PRESIONE Y MANTENGA PARA SALTAR A LA PRÓXIMA CANCIÓN <p>– PRESIONE CORTO PARA AUMENTAR EL VOLUMEN (Escuchará un pitido cuando se alcance el nivel de volumen máximo)</p>

CONEXIÓN DEL STEREOBOOMM 700+ CON UN DISPOSITIVO DE MÚSICA SIN BLUETOOTH® (***)

(***) Los dispositivos de música sin Bluetooth son todos dispositivos de música provistos de un conector jack de 3.5 mm (por ejemplo, un reproductor de MP3 normal).

También puede reproducir música desde un dispositivo de música sin Bluetooth en el STEREOBOOMM 700+ utilizando el cable jack de 3.5 mm (11). Enchufe el cable jack (11) en el enchufe Line IN (9) del STEREOBOOMM 700+. Conecte el otro extremo del cable jack (11) a la toma de audio de su dispositivo de música.

OBSERVACIONES IMPORTANTES

- Cuando se reproduce música desde un dispositivo conectado al STEREOBOOMM 700+ usando el cable jack (11), la mayoría de las funciones de música (reproducción / pausa / FWD / BWD) se deben operar desde el dispositivo de música. NO desde la música del STEREOBOOMM 700 + botones. Solo se pueden usar los botones VOL– / VOL + para ajustar el volumen.
- NUNCA use Bluetooth Y una conexión de cable para STEREOBOOMM 700+ al mismo tiempo con 1 dispositivo.
- Siempre puede "personalizar" su experiencia de sonido al reproducir su música favorita. Verifique varias APLICACIONES DE MÚSICA con funciones avanzadas de control de audio en Google Play™ o en la App Store.

La calidad de sonido final del altavoz está fuertemente influenciada por la calidad de grabación de las pistas de música en su dispositivo de música.

ATENCIÓN AL CLIENTE

Para obtener más información, preguntas técnicas y solicitudes de devolución, debe comunicarse con: **support@stereoboomm.be**

GARANTÍA

STEREOBOOMM es una marca registrada de TE-Group NV. La marca STEREOBOOMM es sinónimo de calidad de producto superior y excelente servicio al cliente. Es por eso que STEREOBOOMM garantiza este producto contra todos los defectos de material y mano de obra por un período de dos (2) años a partir de la fecha de compra original del producto. Los términos de esta garantía y el alcance de la responsabilidad de STEREOBOOMM bajo esta garantía se pueden descargar del sitio web: www.stereoboomm.com

CARATTERISTICHE

- Bluetooth V4.0 + EDR + APTX
- Microfono incorporato – vivavoce
- POTENZA – 2x8 W.
- Diámetro dell'altoparlante – 177 X 2 + radiatore passivo. magnetico interno 4Ω
- Gamma di frequenza – 200Hz – 20KHz
- Rapporto S / N: ≥75db
- Batteria – 2x 37 V 2000 mAh
- 8 ore di musica non-stop
- Gamma di trasmissione – 10m
- 3.5 mm AUX-IN
- Materiale: alluminio + ABS

CONTENUTO E PARTI DEL PACCHETTO

VEDI ILLUSTRAZIONE I

- Pulsante di chiamata
- Volume giù / brano precedente
- Riproduci / Pausa
- Volume su / brano successivo
- Microfono
- Indicatore LED
- Interruttore ON / OFF
- Toma de carga USB
- Toma di entrata di linea di 3.5 mm
- Cavo USB (para cargar)
- Cavo jack audio da 3.5 mm (para dispositivos sin Bluetooth)

RICARICA DELLA BATTERIA

- Inserire il cavo USB (10) nella presa di ricarica USB (8) di STEREOBOOMM 700+.
- Inserire l'altra estremità del cavo USB (10) nel computer o nel caricatore USB.
- L'indicatore LED rosso (6) su STEREOBOOMM 700+ si accenderà e STEREOBOOMM 700+ inizierà a caricarsi. Quando la batteria è completamente carica, l'indicatore LED verde si accende.
- La batteria di STEREOBOOMM 700 + offre fino a 8 ore di musica. La durata della musica può variare in base all'uso (volume).
- Quando la batteria è scarica, l'indicatore LED rosso (6) lampeggerà rapidamente.

ACCENSIONE / SPEGNIMENTO DI STEREOBOOMM 700+

Per accendere STEREOBOOMM 700+:

Far scorrere l'interruttore ON / OFF (7) in posizione ON per accendere l'unità. L'indicatore LED (6) si illuminerà di blu. Sentirai una melodia che indica che STEREOBOOMM 700+ sta entrando in modalità di associazione e sta iniziando a cercare i dispositivi Bluetooth disponibili.

Per spegnere STEREOBOOMM 700+:

Far scorrere l'interruttore ON / OFF (7) in posizione OFF per spegnere l'unità. L'indicatore LED (6) si spegne.

ASSOCIAZIONE DI STEREOBOOMM 700+ CON UN DISPOSITIVO MUSICALE BLUETOOTH® (*)

(**) I dispositivi musicali Bluetooth sono tutti dispositivi musicali stereo Bluetooth che supportano il profilo Bluetooth A2DP (ad esempio iPhone®, iPad, telefoni musicali, smartphone, laptop, telefoni e tablet Android®. ...)

È necessario associare STEREOBOOMM 700+ al dispositivo musicale Bluetooth una volta prima di utilizzarlo.

Far scorrere l'interruttore ON / OFF (7) in posizione ON per accendere l'unità. Attendere che l'indicatore LED (6) lampeggi in blu. Verrà emesso un segnale acustico che indica che STEREOBOOMM 700+ sta entrando in modalità di associazione e sta iniziando a cercare i dispositivi Bluetooth disponibili. STEREOBOOMM 700+ è ora pronto per l'accoppiamento. --> Consenti al dispositivo musicale Bluetooth di cercare altri dispositivi Bluetooth (per ulteriori informazioni, consultare il manuale del dispositivo musicale Bluetooth). --> Selezionare "SB700PLUS" dall'elenco con i dispositivi trovati sul dispositivo musicale Bluetooth. --> L'indicatore LED blu si accenderà.

Una volta che STEREOBOOMM 700+ è stato accoppiato correttamente, puoi usarlo per ascoltare la tua musica preferita in modalità wireless in stereo.

STEREOBOOMM 700+ si riconnetterà automaticamente all'ultimo dispositivo connesso quando STEREOBOOMM 700+ viene nuovamente acceso.

Nel caso in cui il dispositivo musicale Bluetooth NON si riconnetta automaticamente con STEREOBOOMM 700+, è possibile riconnettersi manualmente al dispositivo musicale Bluetooth (per ulteriori informazioni, consultare il manuale del dispositivo musicale Bluetooth).

FUNZIONE HANDSFREE

Per rispondere / terminare / rifiutare una chiamata

Premere rapidamente il Pulsante di chiamata (1) per rispondere o terminare una chiamata in arrivo.

Tenere premuto il Pulsante di chiamata (1) per rifiutare una chiamata in arrivo.

Per effettuare una chiamata

Comporre un numero con il telefono. La chiamata viene automaticamente trasferita su STEREOBOOMM 700+.

Ricomposizione

In modalità standby, tenere premuto il Pulsante di chiamata (1) per ricomporre l'ultimo numero composto.

FUNZIONAMENTO DEI PULSANTI

Funzioni dei pulsanti di STEREOBOOMM 700 +:

PULSANTE	COME?
INTERRUTTORE ON/OFF	– SCORRERE PER ACCENDERE / SPEGNERE
⏏	– PREMERE PER RISPONDERE O CHIUDERE UNA CHIAMATA <p>– PREMERE E TENERE PER 2 SEC. PER RIFIUTARE LA CHIAMATA</p> <p>– PREMERE E TENERE PER 2 SEC. PER RICOMPORRE L'ULTIMO NUMERO SELEZIONATO</p>
–	– PREMERE E TENERE PER SALTARE ALLA CANZONE PRECEDENTE <p>– PREMERE BREVE PER RIDURRE IL VOLUME</p>
▶ 	– premere UNA VEZ PER GIOCARE LA MUSICA <p>– premere UNA VEZ PER METTERE IN PAUSA LA MUSICA</p>
+	– PREMERE E TENERE PER SALTARE ALLA PROSSIMA CANZONE <p>– PREMERE BREVE PER AUMENTARE IL VOLUME (Verrà emesso un segnale acustico quando viene raggiunto il livello massimo del volume)</p>

COLLEGAMENTO DI STEREOBOOMM 700+ CON UN DISPOSITIVO MUSICALE NON BLUETOOTH® (***)

(***) I dispositivi musicali NON Bluetooth sono tutti dispositivi musicali dotati di una presa jack da 3.5 mm (ad esempio un normale lettore MP3).

È inoltre possibile riprodurre musica da un dispositivo musicale NON Bluetooth sullo STEREOBOOMM 700+ utilizzando il cavo jack da 3.5 mm (11). Inserire il cavo jack (11) nella presa Line IN (9) di STEREOBOOMM 700+. Inserire l'altra estremità del cavo jack (11) nella presa audio del dispositivo musicale.

OSSERVAZIONI IMPORTANTI

- Quando si riproduce musica da un dispositivo collegato a STEREOBOOMM 700+ utilizzando il cavo jack (11), la maggior parte delle funzioni musicali (riproduzione / pausa / FWD / BWD) devono essere gestite dal dispositivo musicale. NON dalla musica di STEREOBOOMM 700+ pulsanti. Solo i pulsanti VOL– / VOL + possono ancora essere utilizzati per impostare il volume.
- Non utilizzare MAI la connessione Bluetooth E via cavo con STEREOBOOMM 700+ contemporaneamente con 1 dispositivo.
- Puoi sempre "personalizzare" la tua esperienza audio durante la riproduzione della tua musica preferita. Verificare la presenza di varie APP MUSIC con funzionalità di controllo audio avanzate su Google Play™ o sull'App Store.

La qualità del suono finale dell'altoparlante è fortemente influenzata dalla qualità di registrazione dei brani musicali sul dispositivo musicale.

SERVIZIO CLIENTI

Per ulteriori informazioni, domande tecniche e richieste di reso relative a questo prodotto, è necessario contattare: **support@stereoboomm.be**

GARANZIA

STEREOBOOMM è un marchio registrato di TE-Group NV. Il marchio STEREOBOOMM è sinonimo di qualità del prodotto superiore e servizio clienti eccezionale. Ecco perché STEREOBOOMM garantisce questo prodotto contro tutti i difetti di materiale e lavorazione per un periodo di due (2) anni dalla data di acquisto originale del prodotto. I termini di questa garanzia e l'estensione della responsabilità di STEREOBOOMM ai sensi della presente garanzia possono essere scaricati dal sito Web: www.stereoboomm.com