

Sleutelkluis Instructies

LET OP

Lees de gebruiksaanwijzing aandachtig door voordat u het slot in gebruik neemt of probeert een nieuwe cijfercombinatie in te stellen. Wij zijn niet aansprakelijk voor defecten die het gevolg zijn van het verkeerd instellen van de cijfercombinatie.

Wij kunnen geen aansprakelijkheid aanvaarden voor eventuele schade of voor verlies van eigendommen.

Het gebruik van het product is volledig op risico van de eigenaar.

De Sleutelkluis verlaat de fabriek zonder een vooraf ingestelde code. Let op: u dient uw eigen code in te stellen voor gebruik.

1. EERSTE OPENING

1.1 Schuif de zwarte knop met de markering CLEAR naar beneden.

1.2 Schuif de zilveren knop met de markering OPEN naar beneden.

1.3 Nu kunt u de voorkant openen en verwijderen om uw eigen code in te stellen.

2. OM UW CODE IN TE STELLEN

2.1 Kies uw code (minimaal 3 cijfers).

2.2 Verwijder het witte deksel (# 14) door de enkele centrale schroef te verwijderen.

2.3 U ziet tien kleine zwarte schroefjes met kleine pijltjes naar boven gericht.

2.4 Met de bijgeleverde kleine sleutel draait u de pijlen op de schroefdraad naar boven naar beneden gericht voorbeeld als uw code 12 3 4 is moeten de pijlen moeten naar beneden gericht zijn alle andere pijlen moeten naar boven gericht zijn.

2.5 Schuif de zwarte knop met de markering CLEAR naar beneden.

2.6 Plaats het witte voorkant terug

2.7 Let op: gebruik altijd de CLEAR knop om de sleutelkluis te openen.

3. OM DE CODE TE CHECKEN

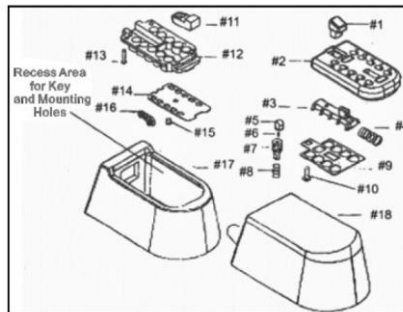
3.1 Schuif de zwarte knop met de markering CLEAR naar beneden.

3.2 2 Typ de code in (u kunt de code ingeven uw code in elke willekeurige volgorde).

3.3 Schuif de zilveren knop met de markering OPEN down.

3.4 Nu kunt u het deksel openen en uw sleutels toevoegen.

Onderdeel #	Beschrijving	Hoeveelheid
1	Vergrendeling	1
2	Kluisluiting	1
3	Resetmechanisme	1
4	Veer	1
5	Instelknop	10
6	Veer	10
7	Instelspindel	10
8	Veer	10
9	Gebruikvlak	1
10	Schroef	1
11	Onderdeel	1
12	Basis	1
13	Schroef	4
14	Achterplaat	1
15	Schroef	1
16	Sleutelhanger	1
17	Behuizing	1
18	Buitenkant	1



Instructions de sécurité clés

ATTENTION

Veillez lire attentivement le mode d'emploi avant d'utiliser la serrure ou essayer de définir une nouvelle combinaison de chiffres. Nous déclinons toute responsabilité en cas de dysfonctionnement dû à un réglage incorrect de la combinaison.

Nous déclinons toute responsabilité pour tout dommage ou perte de propriété. Le produit est utilisé entièrement aux risques et périls du propriétaire. Le Garde Clés quitte l'usine sans code prédéfini, veuillez noter que vous devrez définir votre propre code avant utilisation.

1. PREMIÈRE OUVERTURE

1.1 Faites glisser le bouton noir marqué CLEAR vers le bas.

1.2 Faites glisser le bouton argenté marqué OPEN vers le bas.

1.3 Vous pouvez maintenant ouvrir le couvercle et le déplacer pour définir votre propre code.

2. POUR DÉFINIR VOTRE PROPRE CODE

2.1 Veuillez choisir votre code (minimum 3 chiffres).

2.2 Retirez le couvercle blanc (#14) en retirant la vis centrale unique.

2.3 Vous verrez dix petites vis noires avec de petites flèches orientées vers le haut.

2.4 Avec la petite clé fournie, tournez les flèches sur les vis du haut vers le bas ; par exemple si votre code est 1 2 3 4, les flèches doivent être tournées vers le bas, et toutes les autres flèches doivent être tournées vers le haut.

2.5 Faites glisser le bouton noir

marqué CLEAR vers le bas.

2.6 Remettez le couvercle blanc en place

2.7 Veuillez noter que vous devez toujours utiliser le bouton CLEAR après avoir essayé d'ouvrir le garde-clés.

3. POUR VÉRIFIER LE CODE

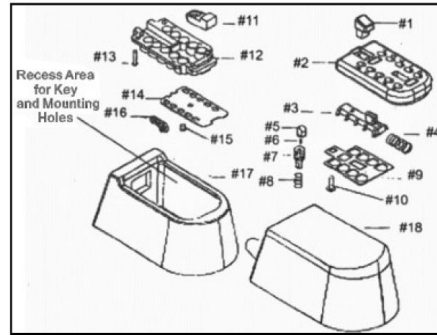
3.1 Faites glisser le bouton noir marqué CLEAR vers le bas.

3.2 Tapez le code (vous pouvez entrer votre code dans n'importe quel ordre).

3.3 Faites glisser le bouton argenté marqué OPEN vers le bas.

3.4 Vous pouvez maintenant ouvrir le couvercle et ajouter vos clés.

Numéro du Composant	Description	Quantité
1	Loquet	1
2	Couvercle de Sécurité	1
3	Mécanisme de remise à zéro	1
4	Ressort	1
5	Bouton de réglage	10
6	Ressort	10
7	Broche	10
8	Ressort	10
9	Plaque d'engagement	1
10	Vis	1
11	Petite pièce	1
12	Plaque de base	1
13	Vis	4
14	Plaque arrière	1
15	Vis	1
16	Anneau de clé	1
17	Réceptacle	1
18	Habitacle extérieur	1



Wichtige Sicherheitsanweisungen

ACHTUNG

Bitte lesen Sie die Bedienungsanleitung sorgfältig durch, bevor Sie das Schloss bedienen oder versuchen, eine neue Zahlenkombination einzustellen. Wir können keine Haftung für Fehlfunktionen übernehmen, wenn die Einstellung der Kombination falsch durchgeführt wurde.

Wir können keine Haftung für Schäden oder für den Verlust von Eigentum übernehmen. Das Produkt wird ausschließlich auf Risiko des Eigentümers verwendet. Der Schlüsselhalter verlässt die Fabrik ohne voreingestellten Code. Bitte beachten Sie, dass Sie vor der Verwendung Ihren eigenen Code einstellen müssen.

1. ERSTE ÖFFNUNG

1.1 Schieben Sie den schwarzen Knopf mit der Aufschrift CLEAR nach unten.

1.2 Schieben Sie den silbernen Knopf mit der Aufschrift OPEN nach unten.

1.3 Jetzt können Sie die Abdeckung öffnen und entfernen, um Ihren eigenen Code festzulegen.

2. EINSTELLEN IHRES EIGENEN CODES

2.1 Bitte wählen Sie Ihren Code (mindestens 3 Nummern).

2.2 Entfernen Sie die weiße Abdeckung (Nr. 14), indem Sie die einzelne mittlere Schraube entfernen.

2.3 Sie sehen zehn kleine schwarze Schrauben mit kleinen Pfeilen nach oben.

2.4 Drehen Sie mit dem mitgelieferten kleinen Schlüssel die Pfeile an den Schrauben von oben nach unten. Wenn Ihr Code beispielsweise 12 3 4 lautet, sollten die Pfeile nach unten zeigen, alle anderen Pfeile sollten nach oben zeigen.

2.5 Schieben Sie den schwarzen Knopf mit der Aufschrift CLEAR nach unten.

2.6 Bringen Sie die weiße Abdeckung wieder an.

2.7 Bitte beachten Sie, dass Sie nach dem Versuch, den Schlüsselhalter zu öffnen, immer die Taste CLEAR verwenden.

3. CODE PRÜFEN

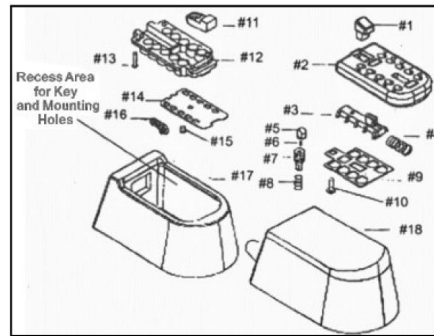
3.1 Schieben Sie den schwarzen Knopf mit der Aufschrift CLEAR nach unten.

3.2 Geben Sie den Code ein (Sie können Ihren Code in beliebiger Reihenfolge eingeben).

3.3 Schieben Sie den silbernen Knopf mit der Aufschrift OPEN nach unten.

3.4 Jetzt können Sie die Abdeckung öffnen und Ihre Schlüssel hinzufügen.

Teil #	Beschreibung	Menge
1	Riegel	1
2	Sichere Abdeckung	1
3	Reset Mechanismus	1
4	Federung	1
5	Tasten	10
6	Federung	10
7	Spindel Set	10
8	Federung	10
9	Einrastplatte	1
10	Schraube	1
11	Kleine Schreibe	1
12	Grundplatte	1
13	Schraube	4
14	Schwarze Platte	1
15	Schraube	1
16	Schlüsselbund	1
17	Gehäuse	1
18	Außengehäuße	1



Istruzioni cassaforte

ATTENZIONE

Leggere con attenzione le istruzioni operative prima di chiudere o di impostare una nuova combinazione numerica. Non ci assumiamo alcuna responsabilità per malfunzionamenti causati da un'impostazione non corretta della combinazione. Non ci assumiamo alcuna responsabilità per danni o perdita di proprietà. L'utilizzo del prodotto avviene interamente a rischio dell'utente. Il tastierino numerico non ha un codice preimpostato.

Impostare la propria combinazione prima dell'uso.

1. PRIMA APERTURA

1.1 Far scorrere verso il basso il pulsante nero con l'indicazione CLEAR.

1.2 Far scorrere verso il basso il pulsante argento con l'indicazione OPEN.

1.3 Ora è possibile aprire e rimuovere il coperchio per impostare il proprio codice.

2. IMPOSTAZIONE DEL PROPRIO CODICE

2.1 Scegliere il proprio codice (minimo 3 numeri).

2.2 Rimuovere il coperchio bianco (n. 14)

rimuovendo la vite singola centrale

2.3 È possibile vedere dieci piccole viti con piccole frecce che puntano verso l'alto.

2.4 Ruotare, con la piccola chiave fornita, le

frecce sulle viti in modo che ora

puntino verso il basso; ad esempio

se il codice scelto è 1234 le

frecce corrispondenti devono essere rivolte verso il basso

e tutte le altre verso l'alto.

2.5 Far scorrere verso il basso il pulsante nero con l'indicazione

CLEAR.

2.6 Riposizionare il coperchio bianco

2.7 Nota: utilizzare sempre il pulsante CLEAR

dopo aver aperto il contenitore

della chiave.

3. CONTROLLO DEL CODICE

3.1 Far scorrere verso il basso il pulsante nero con l'indicazione

CLEAR.

3.2 2 Digitare il codice (è possibile

digitarlo in qualsiasi ordine).

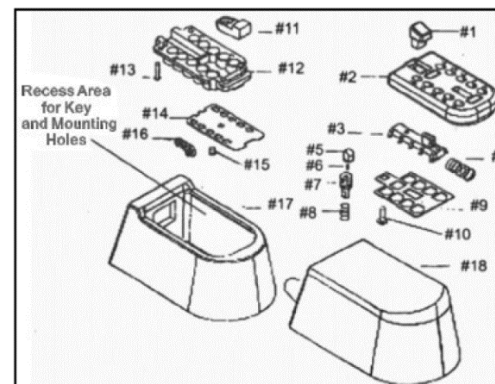
3.3 Far scorrere verso il basso il pulsante argento con l'indicazione

OPEN.

3.4 Ora è possibile aprire il coperchio e aggiungere le chiavi.

Numero componente	Descrizione	Quantità
1	Gancio	1
2	Copertura cassaforte	1
3	Meccanismo di ripristino	1
4	Molla	1
5	Pulsante di impostazione	10
6	Molla	10
7	Impostazione mandrino	10
8	Molla	10
9	Innesco piastra	1
10	Vite	1
11	Aggancio	1
12	Piastra di base	1
13	Vite	4
14	Piastra posteriore	1
15	Vite	1
16	Anello chiave	1
17	Involucro	1

18	Involucro esterno	1
----	-------------------	---



Recesso per
chiave e fori di
montaggio

Instrucciones de Kee Keeper

ATENCIÓN

Lea las instrucciones de funcionamiento con atención antes de usar la cerradura o de intentar asignar una nueva combinación de números. No aceptamos ninguna responsabilidad por mal funcionamiento debido a una asignación incorrecta de la combinación. No aceptamos ninguna responsabilidad por daños o pérdidas a la propiedad. El producto se usa a riesgo exclusivo del propietario.

Key Keeper sale de la planta sin código preasignado; usted debe asignar su código antes de usarlo.

1. PRIMERA APERTURA

- 1.1 Deslice hacia abajo el botón negro CLEAR.
- 1.2 Deslice hacia abajo el botón plata OPEN.
- 1.3 Ahora puede abrir la tapa y sacarla para asignar el código.

2. ASIGNACIÓN DEL CÓDIGO

- 2.1 Escoja su código (mínimo tres números).
- 2.2 Saque la tapa blanca (# 14) quitando el tornillo del centro.
- 2.3 Verá 10 tornillos pequeños negros con flechas apuntando hacia arriba.
- 2.4 Con la llave pequeña que se suministra, gire las flechas de los tornillos para que apunten hacia abajo; por ejemplo, si el código es 1 2 3 4, las flechas de los primeros cuatro tornillos deben apuntar hacia abajo, las demás deben apuntar hacia

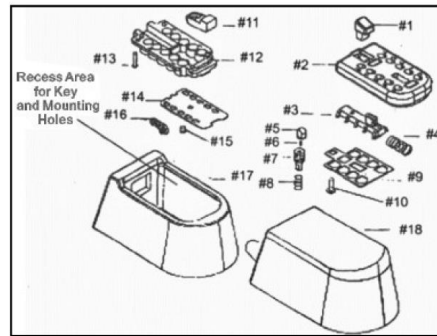
arriba.

- 2.5 Deslice hacia abajo el botón negro CLEAR.
- 2.6 Vuelva a colocar la tapa blanca.
- 2.7 Use siempre el botón CLEAR después de intentar abrir la caja fuerte para llaves.

3. VERIFICACIÓN DEL CÓDIGO

- 3.1 Deslice hacia abajo el botón negro CLEAR.
- 3.2 2 Escriba el código (puede teclear su código en cualquier orden).
- 3.3 Deslice hacia abajo el botón plata OPEN.
- 3.4 Ahora puede abrir la tapa y poner las llaves.

Pieza #	Descripción	Cantidad
1	Pasador	1
2	Tapa de la caja fuerte	1
3	Mecanismo de restablecimiento	1
4	Resorte	1
5	Botón de ajuste	10
6	Resorte	10
7	Eje de ajuste	10
8	Resorte	10
9	Placa de acoplamiento	1
10	Tornillo	1
11	Botón	1
12	Placa de la base	1
13	Tornillo	4
14	Placa negra	1
15	Tornillo	1
16	Llavero	1
17	Caja	1
18	Tapa exterior	1



Kluczowe instrukcje dotyczące

bezpieczeństwa

UWAGA

Przeczytaj uważnie instrukcję obsługi przed uruchomieniem zamka lub spróbuj ustawić nową kombinację cyfr. Nie możemy ponosić żadnej odpowiedzialności za nieprawidłowe działanie spowodowane nieprawidłowym ustawieniem kombinacji.

Nie możemy ponosić żadnej odpowiedzialności za jakiegokolwiek szkody lub utratę mienia. Produkt jest używany całkowicie na ryzyko właściciela.

Skrytka na klucze opuszcza fabrykę bez wstępnie ustawionego kodu. Należy pamiętać, że przed użyciem należy ustawić własny kod.

1. PIERWSZE OTWARCIE

1.1 Przesuń w dół czarny przycisk oznaczony CLEAR.

1.2 Przesuń w dół srebrny przycisk oznaczony OPEN.

1.3 Teraz możesz otworzyć pokrywę i zdjąć ją, aby ustawić własny kod.

2. USTAWIENIE WŁASNEGO KODU

2.1 Wybierz swój kod (minimum 3 cyfry).

2.2 Zdejmij białą pokrywę (# 14), odkręcając pojedynczą środkową śrubę.

2.3 Zobaczysz dziesięć małych czarnych śrubek z małymi strzałkami skierowanymi do góry.

2.4 Za pomocą dołączonego małego klucza przekręć strzałki na śrubach od skierowanych do góry do skierowanych w dół, na przykład, jeśli twój kod to 12 3 4, strzałki powinny być skierowane w dół, wszystkie inne strzałki powinny być skierowane do góry.

2.5 Przesuń w dół czarny przycisk oznaczony CLEAR.

2.6 Załóż białą osłonę.

2.7 Pamiętaj, aby zawsze używać przycisku CLEAR po próbie otwarcia kluczyka.

3. SPRAWDZENIE KODU

3.1 Przesuń w dół czarny przycisk oznaczony CLEAR.

3.2 Wpisz kod (możesz wprowadzić swój kod w dowolnej kolejności).

3.3 Przesuń w dół srebrny przycisk oznaczony OPEN.

3.4 Teraz możesz otworzyć obudowę i dodać klucze.

Część #	Opis	Ilość
1	Zatrząsk	1
2	Bezpieczna osłona	1
3	Mechanizm resetowania	1
4	Sprężyna	1
5	Przyciski	10
6	Sprężyna	10
7	Wrzeciono (zestaw)	10
8	Sprężyna	10
9	Płytki zaczepowa	1
10	Wkręt	1
11	Mały wkręt	1
12	Tablica bazowa	1
13	Wkręt	4
14	Czarna tablica	1
15	Wkręt	1
16	Kółko na klucze	1
17	Obudowa	1
18	Obudowa główna	1

