

Enregistreur vidéo numérique manuel

Verdict :

1. Merci d'avoir choisi nos produits !
2. Lisez le manuel avant utilisation pour le mettre en place et l'utiliser correctement.
3. En ce qui concerne les enregistrements, veillez à les sauvegarder régulièrement. La société décline toute responsabilité en cas de perte de données causée par une panne de logiciel, de matériel ou de produit, par le remplacement de la batterie ou par d'autres accidents. Pas même si vous perdez des données en raison de situations similaires à celles mentionnées ci-dessus.
Nous ne sommes pas non plus responsables des malentendus qui pourraient résulter des informations contenues dans le manuel, par exemple, sur son fonctionnement. Notre société n'est donc pas responsable des dommages causés par une utilisation incorrecte de ce manuel et du produit.

(Le logiciel installé sur l'enregistreur vocal occupera une partie de la mémoire, il est donc normal qu'il y ait une différence par rapport à la mémoire standard)

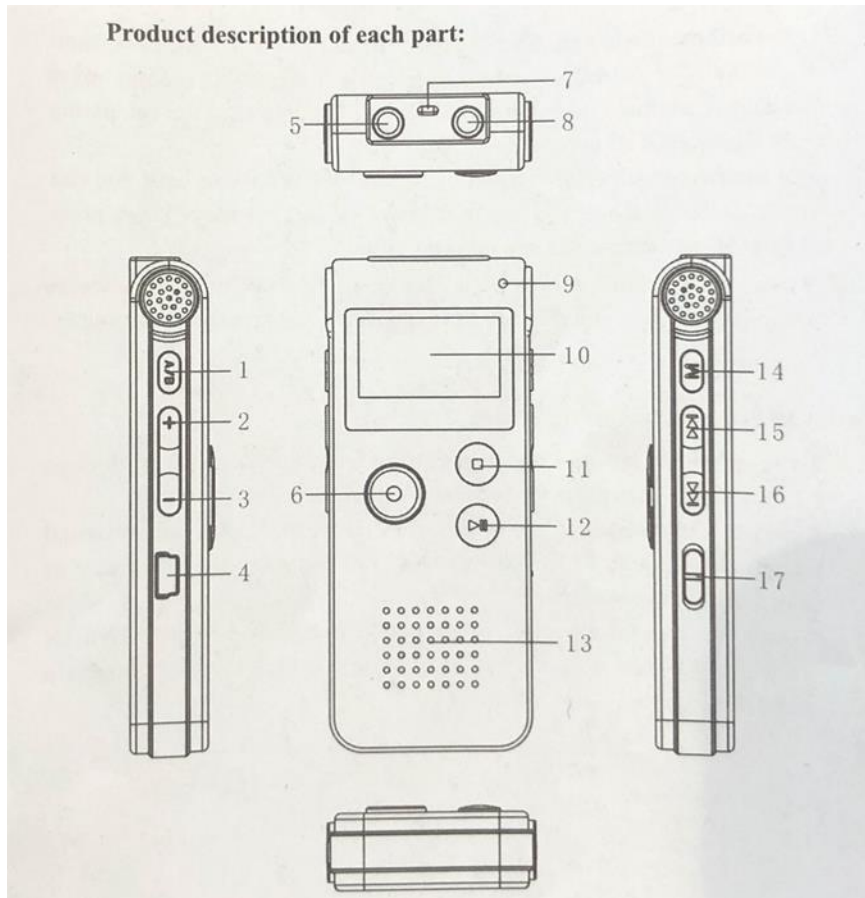
Note :

1. N'essayez pas d'ouvrir, de réparer ou de modifier le produit vous-même.
2. N'utilisez pas ce produit dans des endroits où l'utilisation d'appareils électriques n'est pas autorisée, comme dans un avion par exemple.
3. Ne mettez pas le produit dans votre bouche (gardez le hors de portée des jeunes enfants).
4. Ne pas mettre le produit dans de l'eau ou d'autres liquides.
5. N'utilisez pas ce produit dans des environnements extrêmement froids, chauds, humides ou poussiéreux.

Avertissements :

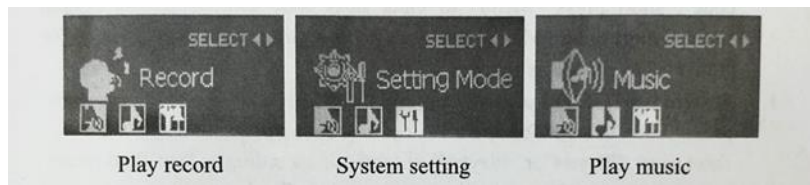
1. Ne laissez pas tomber les produits ou l'une de leurs parties pour éviter de les endommager.
2. Ne stockez pas le produit sous une lumière vive ou à la chaleur pour prolonger sa durée de vie.
3. Chargez l'enregistreur vocal si vous ne l'utilisez pas pendant une longue période afin d'éviter que la batterie ne soit réduite ou perdue.
4. N'utilisez pas l'enregistreur vocal pendant la charge afin de préserver la durée de vie de la batterie.
5. Ne forcez pas la connexion d'accessoires externes, si vous remarquez qu'elle ne fonctionne pas ; n'essayez pas de la faire (par exemple : casque, microphone, connecteur USB, etc.)
6. Cette machine est un outil, l'entreprise n'assume aucune responsabilité légale si le produit est utilisé à des fins non légales.
7. Ne pas utiliser le produit dans des zones extrêmement chaudes (plus de 60°C).
8. Notre société n'assume aucune responsabilité en cas de perte de données lors de l'utilisation du produit ou du service. Donc, si la mémoire du produit contient des informations importantes, faites une sauvegarde de vos propres données.

9. Veuillez noter que ce produit est interdit pour une utilisation illégale. Ne violez donc pas la vie privée des gens, par exemple en utilisant le produit pour écouter aux portes.



1. DEL / A-B
2. Plus fort
3. Volume plus doux
4. Connexion USB
5. Connexion du microphone
6. Démarrer l'enregistrement
7. De l'espace pour un porte-clés
8. Prise pour écouteurs
9. Le témoin lumineux est/n'est pas enregistré
10. Écran
11. Arrêt de l'enregistrement
12. Play/Pause
13. Microphone intégré
14. Touche de menu
15. Rembobinage
16. Jouer à →
17. Touche d'alimentation (on/off)

Section de la fonction principale



Jouer Paramètres du système d'enregistrement Jouer de la musique

Fonctionnement des boutons

Dans le manuel, il est dit "presse courte" "presse longue" régulièrement :

1. **Pression brève** : après avoir appuyé sur le bouton, relâchez immédiatement votre doigt.
2. **Pression longue** : appuyez sur le bouton pendant un certain temps jusqu'à ce que l'écran avec le contenu correspondant apparaisse.

Utilisation standard

- Allumez le courant

1. Vérifiez si la batterie est suffisamment chargée ou non.
2. Après l'initialisation de l'écran, l'écran commence par l'interface "play record".

- Coupez l'électricité

1. Lorsque l'appareil est en mode veille, osez appuyer sur le bouton "OFF" et l'enregistreur vocal s'éteindra.
2. Lorsque le mode d'enregistrement est réglé pour s'arrêter, appuyez sur le bouton "play" pendant quelques secondes. La machine s'éteint après l'affichage de "bye-bye", maintenant seul le mode d'enregistrement est fermé, de cette façon l'ensemble de l'enregistreur vocal **ne peut pas** être éteint. Si vous n'utilisez pas l'enregistreur vocal pendant une longue période, éteignez-le ; cela peut vous permettre d'économiser la batterie.
3. Si la batterie est épuisée pendant l'enregistrement, elle est automatiquement éteinte.

Suggestion : arrêtez la machine avec le bouton "play / pause" puis éteignez le produit avec "OFF".

Dossier

1. Démarrer l'enregistrement

mettre l'appareil sous tension, l'appareil entre dans l'interface d'enregistrement, appuyer brièvement sur "REC" pour passer en mode standard, lorsque le voyant d'enregistrement clignote longtemps et que les données à l'écran commencent à changer, cela signifie que l'enregistreur est en train d'enregistrer.

2. Pause de l'enregistrement

Pendant l'enregistrement, appuyez brièvement sur "REC" pour mettre l'enregistrement en pause, la lumière et les données à l'écran clignotent. Pour reprendre l'enregistrement, appuyez brièvement sur "REC" à nouveau.

3. Sauvegarder l'enregistrement

Pendant l'enregistrement, appuyez brièvement sur le bouton "STOP", "save" apparaît à l'écran. Passez en mode lecture/veille. Appuyez sur le bouton "PLAY" pour lire le fichier d'enregistrement en cours.

4. Éteindre la lampe d'enregistrement

Pendant l'enregistrement, appuyez brièvement sur "M" (touche menu) pour éteindre la lumière d'enregistrement. Appuyez ensuite brièvement sur "M" (touche de menu) pour allumer la lumière d'enregistrement.

Play/Pause

En "mode travail", appuyez brièvement sur "play"→ ou "play←" pour choisir entre l'enregistrement ou la lecture. Appuyez brièvement sur "M" (touche de menu) pour accéder au mode lecture. Appuyez brièvement sur "play" pour démarrer la lecture et appuyez à nouveau brièvement sur "play" pour faire une pause.

Passer d'un contenu à l'autre

Pendant la lecture, appuyez brièvement sur "play"→ ou "play←" pour lire d'autres contenus.

Passer de la musique aux enregistrements

Pendant la lecture, appuyez brièvement sur "play"→ ou "play←" pour sélectionner l'enregistrement ou la lecture de musique, appuyez brièvement sur "menu M" pour entrer dans le mode lecture, appuyez brièvement sur "play/pause" pour sélectionner l'enregistrement.

Ajuster le volume

Lors de la lecture d'un fichier musical ou d'un fichier d'enregistrement, appuyez brièvement sur le bouton "volume", puis le mode volume s'affiche, appuyez sur "volume +" pour augmenter le son, appuyez sur "volume -" pour le diminuer. Après avoir réglé le volume, appuyez brièvement sur "play" pour enregistrer le mode de volume et quitter le mode de changement de volume. (Il se ferme automatiquement si aucune opération n'est effectuée dans les 10 secondes)

Sélectionnez "play→" ou "play←" pour le rembobinage et "fast" pour le rinçage.

Pendant la lecture d'un fichier musical ou d'un fichier d'enregistrement, appuyez brièvement sur "play→" ou "play←" pour sélectionner le fichier de lecture suivant. Si vous maintenez longtemps la touche "play"→ ou "play←" enfoncée, vous pouvez rembobiner et revenir en arrière.

Répétition A-B

Lors de la lecture d'un fichier d'enregistrement/de musique, appuyez brièvement sur "DEL/ AB" pour définir le point de départ A pour la répétition et appuyez brièvement sur "DEL/ AB" pour définir le point d'arrivée B pour la répétition. "AB" apparaît à l'écran, brièvement "DEL/

AB" "Pour répéter le contenu entre AB, puis appuyez sur" DEL/ AB "pour quitter le mode de répétition "AB".

(Il revient à la normale après avoir été répété cinq fois)

Suppression d'un fichier

1. Supprimer le fichier

En mode musique/enregistrement ou pause, appuyez brièvement sur "DEL/ AB" pour sélectionner la suppression, appuyez brièvement sur "play"→ou "play←" pour sélectionner la suppression d'un seul fichier/du fichier entier. Ensuite, quittez et appuyez brièvement sur le bouton de menu pour confirmer la suppression et l'écran affichera "Supprimer".

2. Annuler la suppression

Si vous souhaitez annuler la suppression, sélectionnez "EXIT" et appuyez brièvement sur "play/pause" pour annuler la suppression ou appuyez sur "play/pause" pour quitter immédiatement.

Attention : "tout effacer" signifie effacer pour toujours, le fichier est introuvable, veuillez y prêter attention.

Prêt à jouer

En mode lecture, appuyez brièvement sur "menu M" pour régler le menu de lecture (mode cycle, mode effet sonore, mode répétition, temps de répétition, intervalle de répétition, sortie). Appuyez brièvement sur "play"→ou "play←" pour sélectionner comme suit :

1. Mode cycle : appuyez brièvement sur le "menu M" pour entrer en mode cycle, appuyez brièvement sur "play"→ou "play←" pour opérer. (Mode normal, mode simple, mode complet, exit) appuyez brièvement sur "Play" ou "Menu M" pour confirmer et quitter l'interface de lecture.

2. Mode effets sonores : appuyez brièvement sur le "menu M" pour entrer en mode effets sonores ; appuyez brièvement sur "play→" ou "←play" pour opérer (naturel, rock, pop, classique, soft, jazz, méga basse) ; appuyez brièvement sur "play "→ou "play"← pour confirmer et quitter l'interface de lecture.

Paramètres du système

Lorsque l'interface est sous tension, appuyez brièvement sur "press →/ ←to enter code", appuyez brièvement sur "menu" pour entrer le code suivant, choisissez le réglage du système, appuyez brièvement sur "menu" pour entrer dans le réglage du système, appuyez brièvement sur "play"→ou "←play" pour sélectionner comme suit.

Heure du système

Appuyez brièvement sur le "menu M" pour accéder à l'écran de réglage de l'heure, appuyez brièvement sur "vol +" ou "vol-" pour faire fonctionner (année/mois/jour/heure/minute/seconde). Appuyez brièvement sur "play→" ou "play←" pour régler.

Temps de répétition

Appuyez brièvement sur "menu" pour entrer le type de répétition, appuyez brièvement sur "play "→ou "play"← pour sélectionner (enregistrement HQ haute qualité 192 Kbps, contrôle

du son haute qualité 192 Kbps VOR-haute fidélité SHQ 384VOR, puis appuyez brièvement sur "menu M" pour confirmer et revenir aux paramètres du menu.

Enregistrement de l'origine

Appuyez brièvement sur le "menu M" pour entrer l'origine de l'enregistrement, appuyez brièvement sur "play"→ou "play←" pour sélectionner (microphone, sortie musicale).

Appuyez brièvement sur le "menu M" pour confirmer et revenir aux paramètres du menu.

Interrupteur de surveillance

Appuyez brièvement sur le "menu M" pour ouvrir le commutateur du moniteur, appuyez brièvement sur "play"→ou "play←" pour sélectionner (ouvrir/fermer le moniteur), appuyez brièvement sur le "menu M" pour confirmer et revenir au réglage du menu.

Temps de rétro-éclairage

Appuyez brièvement sur "menu m" pour entrer dans le réglage du temps de rétro-éclairage, appuyez brièvement sur "vol +" ou "vol-" pour ajuster, appuyez brièvement sur "menu M" pour confirmer et revenir aux réglages du menu.

Choix de la langue

Appuyez brièvement sur le "menu M" pour entrer dans cette interface, appuyez brièvement sur "play→" ou "play←" pour sélectionner la langue, puis appuyez brièvement sur le "menu M" pour confirmer la sortie des paramètres du menu.

Un décor de merde

Appuyez brièvement sur "menu M" pour entrer dans cette interface, appuyez brièvement sur "play "→ou "←play" pour sélectionner (mode économie d'énergie, mode veille), appuyez brièvement sur "menu M" pour entrer, appuyez brièvement sur "vol +" ou "vol-" pour régler l'heure, appuyez brièvement sur "menu M" pour confirmer et revenir aux paramètres du menu.

Comparer l'ajustement

Appuyez brièvement sur le "menu M" pour entrer dans l'interface, appuyez brièvement sur "vol +" ou "vol-" pour sélectionner la compensation lumineuse (01-15), appuyez brièvement sur le "menu M" pour confirmer et revenir au menu de compensation lumineuse.

Stockage

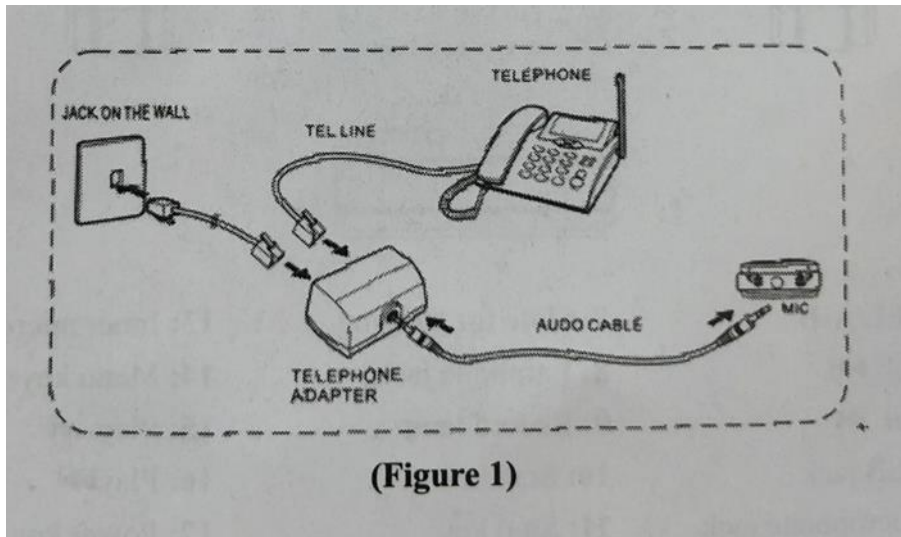
Appuyez brièvement sur le "menu M" pour ouvrir l'interface. Vous pouvez vérifier l'espace total et l'espace utilisé de l'enregistreur vocal. Appuyez brièvement sur le "menu M" pour confirmer et entrer dans le réglage du menu.

Version du microprogramme

Appuyez brièvement sur le "menu M" pour vérifier les informations sur le logiciel de la machine, appuyez brièvement sur le "menu M" pour confirmer et revenir au réglage du menu.

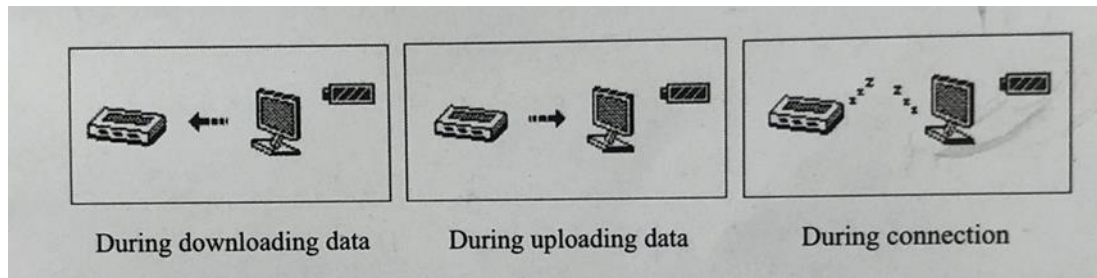
Paramétrage de l'utilisation du fil LINE-IN

1. Pour sélectionner ou connecter une entrée musicale (lecteur CD, enregistreur, DVD) via le port LINE-IN, puis appuyez sur le bouton Record pour enregistrer.
2. **Enregistrement par microphone externe** : après avoir connecté un microphone externe via l'interface LINE-IN, utilisez-le de la même manière qu'avec le microphone intégré.
3. **Enregistrement téléphonique** : après avoir connecté un téléphone via l'interface LINE-IN, utilisez-le de la même manière qu'avec le microphone intégré (en général). (photo 1)



Connexion à l'ordinateur

1. Connectez un port USB à l'enregistreur vocal, l'autre à l'ordinateur.
2. Retirez correctement le disque amovible pour éviter la perte de données.
3. Lorsque vous vous connectez à un ordinateur, il peut être utilisé comme un disque en U. Vous pouvez télécharger votre fichier musical préféré ou un autre fichier par copie. Pendant le transfert de données, la connexion ne peut pas s'arrêter, sinon les données peuvent être perdues.



Pendant les téléchargements de données/ Pendant les téléchargements de données/
Pendant la connexion

Facturation

1. Connectez un port USB à l'enregistreur vocal, l'autre à l'USB de l'ordinateur. L'enregistreur est entièrement chargé en 4 heures. Et le signe de la pile sera affiché comme étant complètement plein. Cet enregistreur vocal fonctionne sur batterie. Pendant la charge, le symbole de charge apparaît sur l'écran et ne clignote pas lorsqu'il est complètement chargé.
2. La batterie peut être rechargée et également déchargée, pour une utilisation durable de la batterie. Si une seule barre de batterie est affichée, utilisez la batterie pleine avant de la charger.



Trouble shooting Solution

Problem	Cause	Solution
No LCD display	<ul style="list-style-type: none"> ● Not enough battery. ● Is the device on. 	<ul style="list-style-type: none"> ● Charge up immediately. ● Switch on power.
Cannot record	<ul style="list-style-type: none"> ● No in recording status. ● Low battery. ● Storage full. 	<ul style="list-style-type: none"> ● Set to recording. ● Charge up battery. ● Delete some files and store at external storage
Cannot open recording files	<ul style="list-style-type: none"> ● ow battery. ● no recording file. ● volume too low. 	<ul style="list-style-type: none"> ● charge up battery. ● confirm file. ● adjust volume.
Unidentified character	<ul style="list-style-type: none"> ● wrong language setting 	<ul style="list-style-type: none"> ● Choose right language
no speaker sound	<ul style="list-style-type: none"> ● check whether earphone is on. ● volume too low. ● check recording format is right. 	<ul style="list-style-type: none"> ● remove earphone. ● adjust volume. ● choose right recording formate.
no earphone sound	<ul style="list-style-type: none"> ● check the earphone is connected. ● volume too low. ● MP3 file or recording file been damaged and result in no sound. 	<ul style="list-style-type: none"> ● connect earphone properly. ● adjust volume. ● check the recording or MP3 file whether in good condition.
cannot upload or download recording file	<ul style="list-style-type: none"> ● check the USB connection is damaged. ● USB connection normal. ● check the device still have storage space. 	<ul style="list-style-type: none"> ● confirm the USB connection is good. ● USB cable working. ● delete any blank memory.

Declaration: The company is not responsible for any damage or data loss during repair or maintenance. Please back up your files in advance.

Technology Specification

Item	Specification			
	Space	4GB	8GB	16GB
32Kbps	280Hr	560Hr	1120Hr	2240Hr
192Kbps	48Hr	96Hr	192Hr	384Hr
384Kbps	24Hr	48Hr	96Hr	192Hr
File quantity	199 pcs			
Recording type	WAV type			
Sampling frequency	16KHz-48KHz			
Frequency	24MHz			
Recording power	7mA-12mA			
Actual maximum output	L) 9mW+(R) 9mW (32Ohm)			
External input	Microphone	3.5pie Stereo jack		
	Headphone	3.5pie Stereo jack		
	USB	PC Interface USB1.1/USB2.0 FULL Speed		
Inner microphone output	800mW			
Inner microphone	Dynamic 26mm,8ohm			
Inner MIC	Non-oriented capacitor microphone			
S/N(Noise ratio)	90dB			
Power; rated voltage	Lithium battery (230MA) : 3.6V-4.2V			
USB input rated voltage/power	5V300MAH-5V500MAH			
Storage	Inserted flash memory			
Operation temperature	-20°C~60°C			
Weight	About 33g			
Size	85mm×36mm×14mm			
Battery life span (The power of charging fully one time)	Record	21 hours		
	Play	8 hours (by earphone)		