

Videoregistratore digitale manuale

Verdetto:

1. Grazie per aver scelto i nostri prodotti!
2. Leggere il manuale prima dell'uso per impostarlo e utilizzarlo correttamente.
3. Per quanto riguarda le registrazioni, assicuratevi di fare regolarmente il backup. La società non si assume alcuna responsabilità per eventuali perdite di dati causate da guasti al software, all'hardware o al prodotto, dalla sostituzione della batteria o da altri incidenti. Nemmeno se si perdono i dati a causa di situazioni simili a quelle sopra menzionate.
Né siamo responsabili di eventuali malintesi che possano sorgere in seguito alle informazioni contenute nel manuale, ad esempio, sul suo funzionamento. La nostra azienda non si assume pertanto alcuna responsabilità per danni causati dall'uso scorretto di questo manuale e del prodotto.

(Il software installato sul registratore vocale occuperà parte della memoria, quindi è normale se c'è una differenza rispetto alla memoria standard)

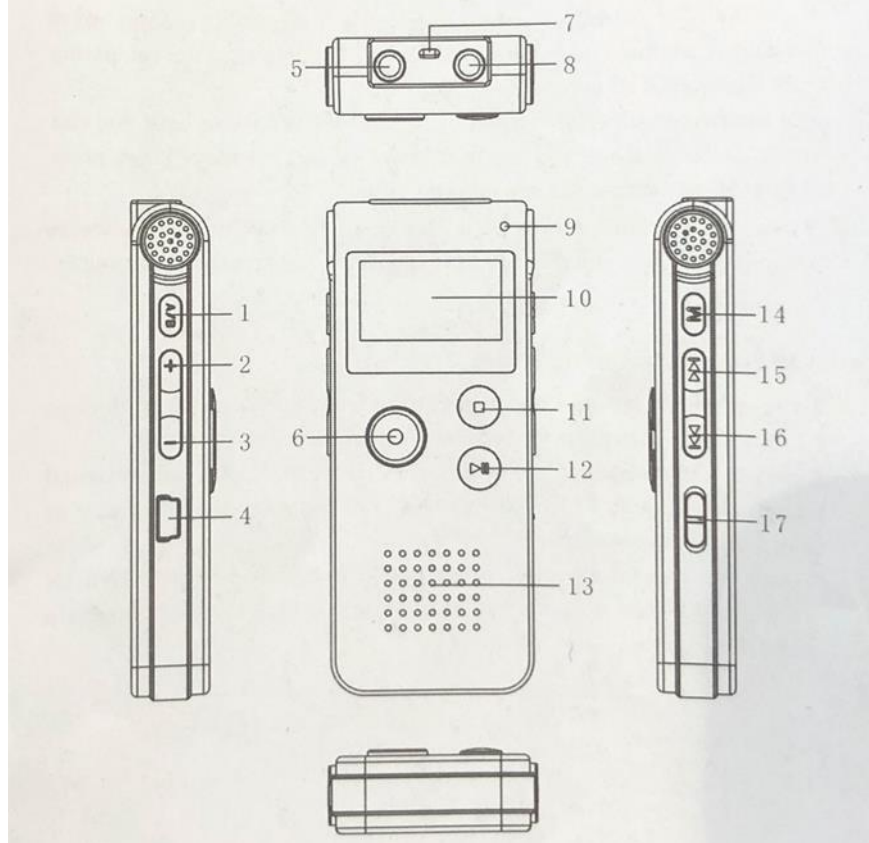
Nota:

1. Non tentare di aprire, riparare o modificare il prodotto da soli.
2. Non utilizzare questo prodotto in luoghi in cui non è consentito l'uso di apparecchi elettrici, come ad esempio su un aereo.
3. Non mettere il prodotto in bocca (tenerlo fuori dalla portata dei bambini piccoli).
4. Non immergere il prodotto in acqua o in altri liquidi.
5. Non utilizzare questo prodotto in ambienti estremamente freddi, caldi, umidi o polverosi.

Avvertenze:

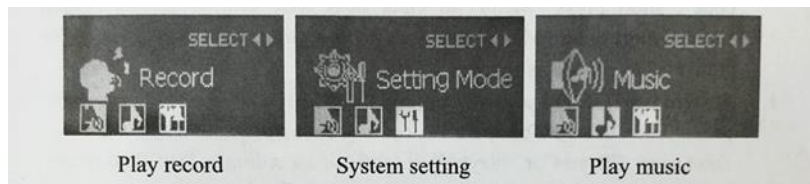
1. Non far cadere i prodotti o qualsiasi loro parte per evitare danni.
2. Non conservare il prodotto sotto la luce o il calore per prolungare la vita del prodotto.
3. Caricare il registratore vocale se non lo si utilizza per un lungo periodo di tempo, per evitare che la funzionalità della batteria si riduca o vada persa.
4. Non utilizzare il registratore vocale durante la carica per preservare la durata della batteria.
5. Non forzate il collegamento di accessori esterni, se notate che non funziona; non cercate di farlo (ad es.: cuffie, microfono, connettore USB, ecc.).
6. Questa macchina è uno strumento, l'azienda non si assume alcuna responsabilità legale se il prodotto viene utilizzato per scopi non legali.
7. Non utilizzare il prodotto in zone estremamente calde (oltre i 60°C).
8. La nostra azienda non si assume alcuna responsabilità per la perdita di dati durante l'utilizzo del prodotto o del servizio. Quindi, se ci sono informazioni importanti nella memoria del prodotto, fate un backup dei vostri dati.
9. Si prega di notare che questo prodotto è vietato per uso illegale. Quindi non violate la privacy delle persone, ad esempio utilizzando il prodotto per origliare.

Product description of each part:



1. DEL / A-B
2. Volume più forte
3. Volume più morbido
4. Collegamento USB
5. Collegamento del microfono
6. Avviare la registrazione
7. Spazio per una portachiavi
8. Presa per auricolari
9. L'indicatore luminoso è/non sta registrando
10. Schermo
11. Interrompere la registrazione
12. Gioca/Pausa
13. Microfono incorporato
14. Tasto Menu
15. Riavvolgi
16. Gioca →
17. Tasto di accensione (on/off)

Sezione funzioni principali



Riprodurre le impostazioni del sistema di registrazione riprodurre la musica

Pulsante di comando

Nel manuale si dice "pressa corta" "pressa lunga" regolarmente:

- 1. Premere brevemente:** dopo aver premuto il tasto, rilasciare immediatamente il dito.
- 2. Premere a lungo:** tenere premuto il pulsante per un po' di tempo finché non appare lo schermo con il contenuto corrispondente.

Utilizzo standard

- Accendere la corrente

1. Controllare se la batteria è sufficientemente carica o meno.
2. Dopo l'inizializzazione della schermata, la schermata inizia con l'interfaccia "play record".

- Spegnere la corrente

1. Quando la macchina è in modalità standby, osare premere il pulsante "OFF" e il registratore vocale si spegne.
2. Quando la modalità di registrazione è impostata su "stop", premere il pulsante "play" per alcuni secondi. L'apparecchio viene spento dopo la visualizzazione del "bye-bye", ora viene chiusa solo la modalità di registrazione, in questo modo **non si può** spegnere l'intero registratore vocale. Se non si utilizza il registratore vocale per un lungo periodo di tempo, spegnerlo; in questo modo si può risparmiare la carica della batteria.
3. Se la batteria si esaurisce durante la registrazione, si spegne automaticamente.

Suggerimento: arrestare la macchina con il pulsante "play / pausa" e poi spegnere il prodotto con "OFF".

Registrazione

1. Avviare la registrazione

Accendere l'alimentazione, la macchina entra nell'interfaccia di registrazione, premere brevemente "REC" per entrare in modalità standard, quando la spia di registrazione lampeggia a lungo e i dati sul display iniziano a cambiare, significa che il registratore sta registrando.

2. Registrazione della pausa

Durante la registrazione, premere brevemente "REC" per mettere in pausa la registrazione, la luce e i dati sul display lampeggiano. Per riprendere la registrazione, premere brevemente di nuovo "REC".

3. Salvare la registrazione

Durante la registrazione premere brevemente il tasto "STOP", sul display appare "save". Vai alla modalità play/standby. Premere il tasto "PLAY" per riprodurre il file di registrazione corrente.

4. Spegner la lampada di registrazione

Durante la registrazione, premere brevemente "M" (tasto menu) per spegnere la luce di registrazione. Poi premere di nuovo brevemente "M" (tasto menu) per accendere la luce di registrazione.

Gioca/Pausa

In "modalità di lavoro", premere brevemente "play"→o "play←" per selezionare tra registrazione o riproduzione. Premere brevemente "M" (tasto menu) per entrare in modalità di riproduzione. Premere brevemente "play" per avviare la riproduzione e premere brevemente di nuovo "play" per mettere in pausa.

Passare da un contenuto da riprodurre all'altro

Durante la riproduzione, premere brevemente "play→" o "play←" per riprodurre altri contenuti.

Passare dalla musica alle registrazioni

Durante la riproduzione, premere brevemente "play→" o "play←" per selezionare la registrazione o la riproduzione musicale, premere brevemente "menu M" per entrare nella modalità di riproduzione, premere brevemente "play/pausa" per selezionare la registrazione.

Regolare il volume

Quando si riproduce un file musicale o un file di registrazione, premere brevemente il tasto "volume", poi verrà visualizzata la modalità volume, premere "volume +" per aumentare il suono, premere "volume -" per diminuire il suono. Dopo aver regolato il volume, premere brevemente "play" per salvare la modalità volume e uscire dalla modalità di modifica del volume. (Si chiude automaticamente se non viene eseguita alcuna operazione entro 10 secondi)

Selezionare "play→" o "play←" per il riavvolgimento e veloce per il risciacquo.

Durante la riproduzione di un file musicale o di un file di registrazione, premere brevemente "play→" o "play←" per selezionare il file di riproduzione successivo. Se si tiene premuto a lungo "play→" o "play←", è possibile riavvolgere e riavvolgere.

Ripetizione A-B

Durante la riproduzione di un file di registrazione/musica, premere brevemente "DEL/ AB" per impostare il punto iniziale A per la ripetizione e premere brevemente "DEL/ AB" per impostare il punto finale B per la ripetizione. Sul display appare "AB", brevemente "DEL/ AB"

"Per ripetere il contenuto tra AB, poi premere" DEL/ AB "per uscire dal modo di ripetizione "AB".

(Ritorna al gioco normale dopo averlo ripetuto cinque volte)

Cancellare un file

1. Cancellare il file

In modalità musica/registrazione o pausa, premere brevemente "DEL/ AB" per selezionare la cancellazione, premere brevemente "play"→o "play←" per selezionare la cancellazione di un singolo file/intero file. Quindi uscire e premere brevemente il tasto del menu per confermare la cancellazione e sullo schermo apparirà la scritta "Cancella".

2. Cancella la cancellazione

Se si desidera annullare la cancellazione, selezionare "EXIT" e premere brevemente "play/pausa" per annullare la cancellazione o premere "play/pausa" per uscire immediatamente.

Attenzione: "cancellare tutto" significa cancellare per sempre, il file non può essere trovato, prestare attenzione a questo.

Pronti a giocare

Nella modalità di riproduzione, premere brevemente "menu M" per impostare il menu di riproduzione (modalità di ciclo, modalità effetto sonoro, modalità di ripetizione, tempo di ripetizione, intervallo di ripetizione, uscita). Premere brevemente "play→" o "play←" per selezionare come segue:

1. Modalità di ciclo: premere brevemente "menu M" per entrare nella modalità di ciclo, premere brevemente "play"→o "play←" per operare. (Modalità normale, modalità singola, modalità completa, uscita) premere brevemente "Play" o "Menu M" per confermare e uscire dall'interfaccia di riproduzione.

2. Modalità effetti sonori: premere brevemente "menu M" per entrare nella modalità effetti sonori premere brevemente "play"→o "←play" per operare (naturale, rock, pop, classica, soft, jazz, mega basso) premere brevemente "play"→o "play←" per confermare e uscire dall'interfaccia di riproduzione.

Impostazioni di sistema

Sotto l'interfaccia di accensione, premere brevemente "premere →/ ←" per inserire il codice" brevemente "menu" per inserire la successiva impostazione del codice, scegliere l'impostazione del sistema, premere brevemente "menu" per inserire l'impostazione del sistema, premere brevemente "play"→o "←play" per selezionare come segue.

Tempo di sistema

Premere brevemente "menu M" per entrare nella schermata di impostazione dell'ora, premere brevemente "vol +" o "vol-" per operare (anno/mese/giorno/giorno/ora/minuti/secondi). Premere brevemente "play→" o "play←" per impostare.

Tempo di ripetizione

Premere brevemente "menu" per inserire il tipo di ripetizione, premere brevemente "play"→o "play←" per selezionare (registrazione ad alta qualità HQ 192 Kbps, controllo del suono ad alta qualità 192 Kbps VOR-highfidelity SHQ 384VOR registrazione, poi premere brevemente "menu M" per confermare e tornare alle impostazioni del menu.

Origine della registrazione

Premere brevemente "menu M" per inserire l'origine della registrazione, premere brevemente "play"→o "play←" per selezionare (microfono, uscita musica). Premere brevemente "menu M" per confermare e tornare alle impostazioni del menu.

Interruttore del monitor

Premere brevemente "menu M" per aprire l'interruttore del monitor, premere brevemente "play"→o "play←" per selezionare (aprire/chiedere il monitor), premere brevemente "menu M" per confermare e tornare all'impostazione del menu.

Tempo di retroilluminazione

Premere brevemente "menu m" per inserire l'impostazione del tempo di retroilluminazione, premere brevemente "vol +" o "vol-" per la regolazione, premere brevemente "menu M" per confermare e tornare alle impostazioni del menu.

Scelta della lingua

Premere brevemente "menu M" per entrare in questa interfaccia, premere brevemente "play"→o "play←" per selezionare la lingua, poi premere brevemente "menu M" per confermare l'uscita alle impostazioni del menu.

Impostazione di merda giù

Premere brevemente "menu M" per entrare in questa interfaccia, premere brevemente "play→" o "←play" per selezionare (modalità risparmio energetico, modalità sleep) premere brevemente "menu M" per entrare, premere brevemente "vol +" o "vol-" per regolare l'ora, premere brevemente "menu M" per confermare e tornare alle impostazioni del menu.

Confrontare la regolazione

Premere brevemente "menu M" per entrare nell'interfaccia, premere brevemente "vol +" o "vol-" per selezionare la compensazione della luce (01-15), premere brevemente "menu M" per confermare e tornare al menu di compensazione della luce.

Conservazione

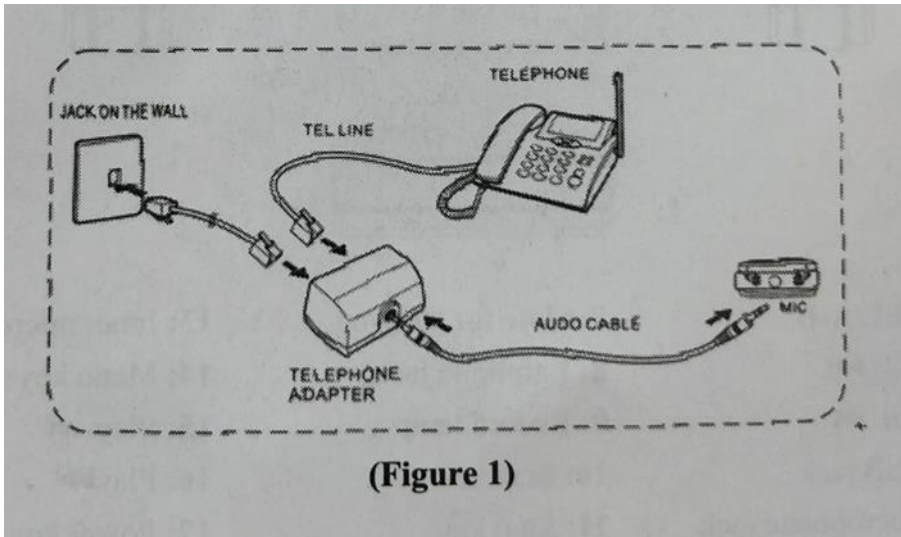
Premere brevemente il "menu M" per aprire l'interfaccia. È possibile controllare lo spazio totale e lo spazio utilizzato del registratore vocale. Premere brevemente "menu M" per confermare ed entrare nell'impostazione del menu.

Versione firmware

Premere brevemente "menu M" per verificare le informazioni sul software della macchina, premere brevemente "menu M" per confermare e tornare all'impostazione del menu.

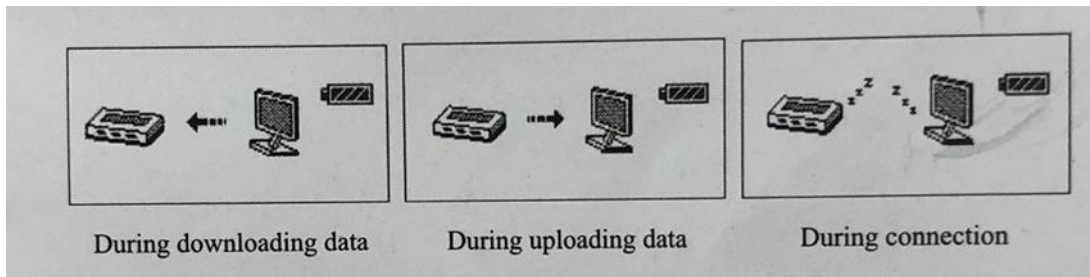
Impostazione della presa del filo LINE-IN

1. Per selezionare o collegare l'ingresso musica (lettore CD, registratore, DVD) attraverso la porta LINE-IN, premere il pulsante Record per registrare.
2. **Registrazione con microfono esterno:** dopo aver collegato un microfono esterno tramite l'interfaccia LINE-IN, utilizzarlo come per il microfono integrato.
3. **Registrazione telefonica:** dopo aver collegato un telefono tramite l'interfaccia LINE-IN, utilizzarlo come il microfono incorporato (in generale). (figura 1)



Collegamento al computer

1. Collegare una porta USB al registratore vocale e l'altra al computer USB.
2. Rimuovere correttamente il disco rimovibile per evitare la perdita di dati.
3. Quando ci si connette a un computer, questo può essere utilizzato come un U-disk. Potete caricare/scaricare il vostro file musicale preferito o altri file per copia. Durante il trasferimento dei dati, la connessione non può interrompersi, altrimenti i dati potrebbero andare persi.



Durante lo scaricamento dei dati/ Durante il caricamento dei dati/ Durante la connessione

Caricamento

1. Collegare una porta USB al registratore vocale e l'altra al computer USB. Il registratore è completamente carico in 4 ore. E il segno della batteria sarà visualizzato come completamente pieno. Questo registratore vocale funziona a batteria. Durante la carica, sullo schermo appare il simbolo di carica che non sfarfalla quando è completamente carico.
2. La batteria può essere ricaricata e anche scaricata, per un uso sostenibile della batteria. Se viene visualizzata una sola barra di batteria, utilizzare la batteria piena prima di caricarla.



Trouble shooting Solution

Problem	Cause	Solution
No LCD display	<ul style="list-style-type: none"> ● Not enough battery. ● Is the device on. 	<ul style="list-style-type: none"> ● Charge up immediately. ● Switch on power.
Cannot record	<ul style="list-style-type: none"> ● No in recording status. ● Low battery. ● Storage full. 	<ul style="list-style-type: none"> ● Set to recording. ● Charge up battery. ● Delete some files and store at external storage
Cannot open recording files	<ul style="list-style-type: none"> ● ow battery. ● no recording file. ● volume too low. 	<ul style="list-style-type: none"> ● charge up battery. ● confirm file. ● adjust volume.
Unidentified character	<ul style="list-style-type: none"> ● wrong language setting 	<ul style="list-style-type: none"> ● Choose right language
no speaker sound	<ul style="list-style-type: none"> ● check whether earphone is on. ● volume too low. ● check recording format is right. 	<ul style="list-style-type: none"> ● remove earphone. ● adjust volume. ● choose right recording formate.
no earphone sound	<ul style="list-style-type: none"> ● check the earphone is connected. ● volume too low. ● MP3 file or recording file been damaged and result in no sound. 	<ul style="list-style-type: none"> ● connect earphone properly. ● adjust volume. ● check the recording or MP3 file whether in good condition.
cannot upload or download recording file	<ul style="list-style-type: none"> ● check the USB connection is damaged. ● USB connection normal. ● check the device still have storage space. 	<ul style="list-style-type: none"> ● confirm the USB connection is good. ● USB cable working. ● delete any blank memory.

Declaration: The company is not responsible for any damage or data loss during repair or maintenance. Please back up your files in advance.

Technology Specification

Item	Specification			
	Space	4GB	8GB	16GB
32Kbps	280Hr	560Hr	1120Hr	2240Hr
192Kbps	48Hr	96Hr	192Hr	384Hr
384Kbps	24Hr	48Hr	96Hr	192Hr
File quantity	199 pcs			
Recording type	WAV type			
Sampling frequency	16KHz-48KHz			
Frequency	24MHz			
Recording power	7mA-12mA			
Actual maximum output	L) 9mW+(R) 9mW (32Ohm)			
External input	Microphone	3.5pie Stereo jack		
	Headphone	3.5Pie Stereo jack		
	USB	PC Interface USB1.1/USB2.0 FULL Speed		
Inner microphone output	800mW			
Inner microphone	Dynamic 26mm,8ohm			
Inner MIC	Non-oriented capacitor microphone			
S/N(Noise ratio)	90dB			
Power; rated voltage	Lithium battery (230MA) : 3.6V-4.2V			
USB input rated voltage/power	5V300MAH-5V500MAH			
Storage	Inserted flash memory			
Operation temperature	-20°C~60°C			
Weight	About 33g			
Size	85mm×36mm×14mm			
Battery life span (The power of charging fully one time)	Record	21 hours		
	Play	8 hours (by earphone)		